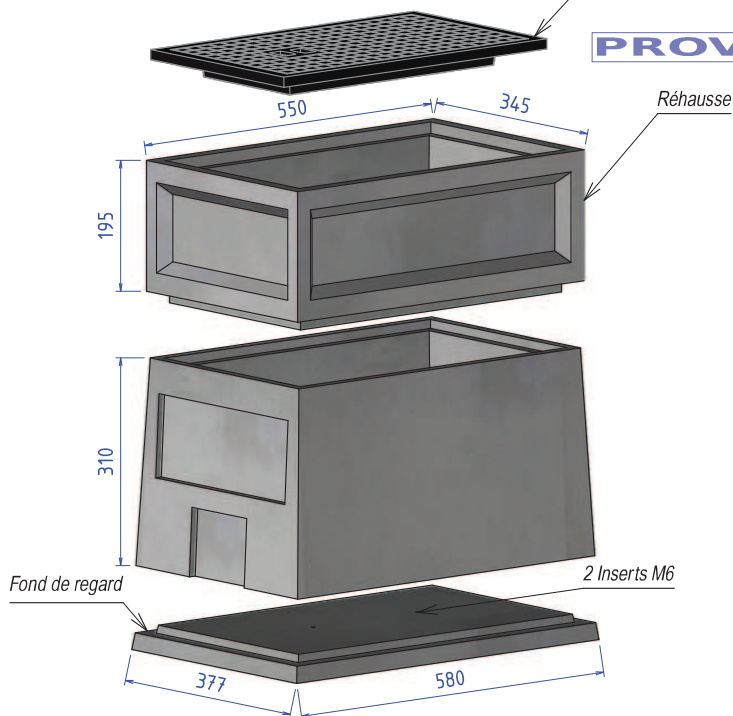


40B - ABRIS EAU ENTERRES

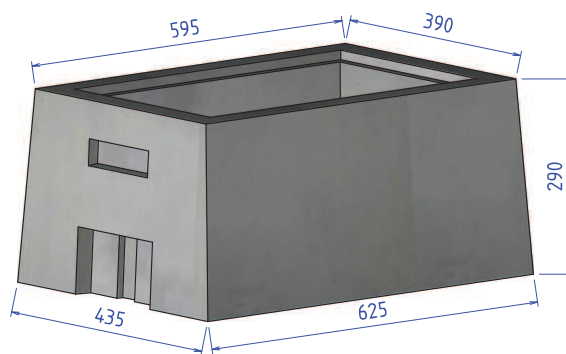


Dalle fonte 125KN-250KN

PROVENCE

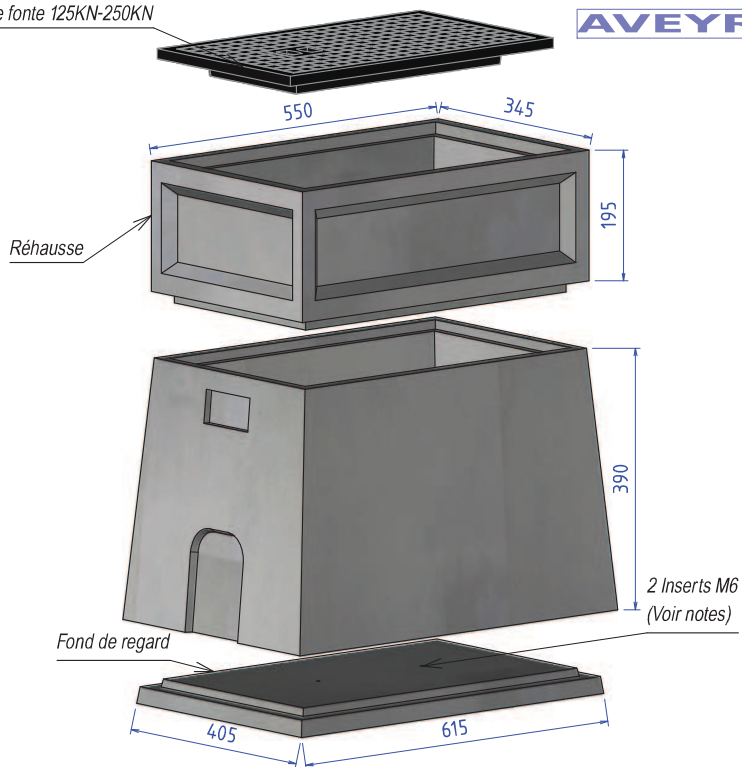


PROVENCE EPAIS

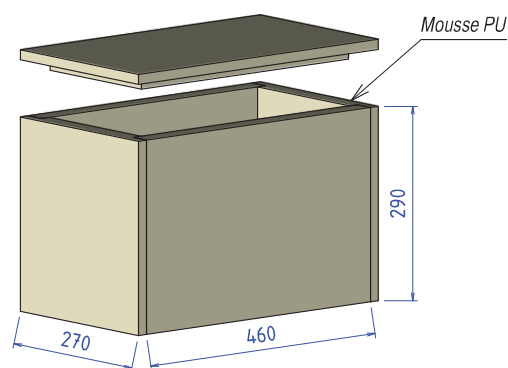


Dalle fonte 125KN-250KN

AVEYRON



BLOC ISOLANT



CODES	DESIGNATION	POIDS	NOTES	N/P
1069863	Regard Provence	25 Kg	Volume utile (LxlxH) en fond de regard : 538 x 338 x 300 mm	10
1069864	Regard Provence Épais	54 Kg	Volume utile (LxlxH) en fond de regard : 545 x 345 x 280 mm	10
1069866	Regard Aveyron	35 Kg	Volume utile (LxlxH) en fond de regard : 575 x 375 x 370 mm	10
1069888	Réhausse Provence/Aveyron/CGEP/SEM	19 Kg	Adaptable sur regard Provence - Aveyron - CGEP - SEM	30
1069973	Dalle Fonte 125 KN - 505 x 305 x 15 mm	10 Kg	Pour regard Provence (épais-dble) - Aveyron - CGEP - SEM	-
1069974	Dalle Fonte 250 KN - 505 x 305 x 15 mm	15 Kg	Pour regard Provence (épais-dble) - Aveyron - CGEP - SEM	-
1069891	Fond de regard Provence / Provence épais	16 Kg	2 inserts M6 entraxe 200 mm	50
1069892	Fond de regard Aveyron	18 Kg	Sans prédéfoncé - 2 Inserts M6 entraxe 200 mm	50
1070059	Fond de regard Aveyron	17 Kg	Avec 2 passages fourreaux Ø100 entraxe 400 + 2 inserts M6 entraxe 160	50
1064059	Bloc isolant pour regard Aveyron	1,25 Kg	Volume utile (Lxlxh) 390 x 200 x 275 mm	-