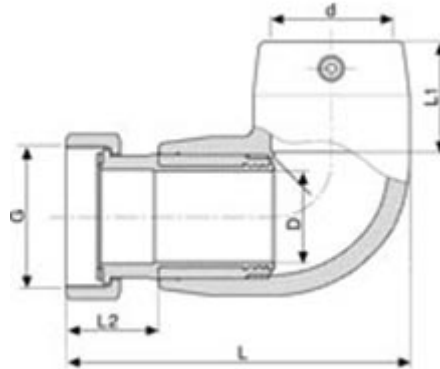




## Coude de transition à 90° - Ecrou prisonnier en laiton - 9450



### Domaines d'application

Raccords électrosoudables pour les systèmes de canalisations en polyéthylène (PE) dans le domaine de l'alimentation en eau destinée à la consommation humaine, y compris le transport des eaux brutes avant traitement, et leurs assemblages avec des composants en PE et d'autres matériaux destinés à être utilisés sous pression et à une température de service de 20 °C comme température de référence, pouvant atteindre un maximum de 40° (au delà de 20°C, appliquer un coefficient de détimbrage).

### Description

#### Matière

Corps : Polyéthylène noir PE 100

Ecrou : Laiton

#### Références nominatives

Conformes aux normes NF EN 12201, NF EN 1555, NF T 54-969, AS/NZS 4129, WIS 4-32-14 et WIS 4-32-15

#### Certificats de conformité

ACS

#### Mise en œuvre

Fiche d'installation

#### Tableau des dimensions

Référence	d x G	D	L2	L	L1	Poids (kg)	PN à 20°C
4945402007	20 x 3/4	14	30	96	35	0,235	16
4945402507	25 x 3/4	14	30	96	35	0,164	16
4945402510	25 x 1	19	33	99	35	0,28	16
4945403210	32 x 1	19	36	114	39	0,164	16



## **Coude de transition à 90° - Ecrou prisonnier en laiton - 9450**

---

<b>Référence</b>	<b>d x G</b>	<b>D</b>	<b>L2</b>	<b>L</b>	<b>L1</b>	<b>Poids (kg)</b>	<b>PN à 20°C</b>
<b>4945403213</b>	32 x 1 1/4	23	34	113	39	0,325	16
<b>4945404015</b>	40 x 1 1/2	29	38	131	44	0,49	16
<b>4945405020</b>	50 x 2	38	41	150	49	0,78	16
<b>4945406320</b>	63 x 2	38	41	173	58	1,025	16
<b>4945406325</b>	63 x 2 1/2	48	49	181	58	1,245	16