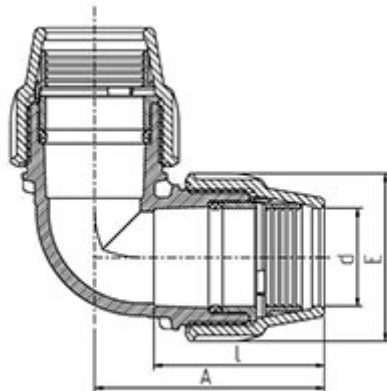


## Coude à 90° MILLENIUM - 87050



### Domaines d'application

Raccords mécaniques destinés à l'assemblage des tubes en pression de DN inférieurs ou égaux à 160mm, utilisés pour les canalisations véhiculant de l'eau potable et de l'eau pour un usage général à des températures inférieures ou égales à 40°C (au-delà de 20°C, appliquer un coefficient de détimbrage), à l'attention des collectivités, des secteurs agricoles ou industriels (la nature des bagues et des joints d'adaptation en fonction du fluide transporté). Application eau chaude EXCLUE.

### Description

#### Matière

Corps : polypropylène, copolymère haute qualité

Ecrou : Polypropylène, copolymère haute qualité

Bague de crampage standard : acétal (POM)

Joint torique standard : NBR

#### Références nominatives

Conformes aux normes ISO 14236 et AS/NZ 4129. Le filetage est conforme aux normes ISO-7, BS 21 - 1973, DIN 2999, NEN3258, AS 1722Part 1 - 1975

#### Certificats de conformité

ACS

#### Mise en œuvre

Fiche d'installation

#### Tableau des dimensions

Référence	d x d	e	I	A	Poids (kg)	PN à 20°C	PN à 20°C
8705075	75 x 75	132	135	179	1,362	16	16
8705090	90 x 90	152	163	218	2,171	16	16
87050110	110 x 110	181	196	294	3,997	16	16