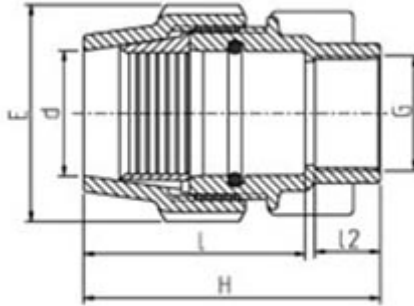




Raccord femelle - 7030



Domaines d'application

Raccords mécaniques destinés à l'assemblage des tubes en pression de DN inférieurs ou égaux à 160mm, utilisés pour les canalisations véhiculant de l'eau potable et de l'eau pour un usage général à des températures inférieures ou égales à 40°C (au-delà de 20°C, appliquer un coefficient de détimbrage), à l'attention des collectivités, des secteurs agricoles ou industriels (la nature des bagues et des joints d'adaptation en fonction du fluide transporté). Application eau chaude EXCLUE.

Description

Matière

Corps : polypropylène, copolymère haute qualité

Ecrou : Polypropylène, copolymère haute qualité

Bague de crampage standard : acétal (POM)

Joint torique standard : NBR

Bague de renforcement : Acier inox à partir de 1" 1/4

Références nominatives

Conformes aux normes ISO 14236 et AS/NZ 4129. Le filetage est conforme aux normes ISO-7, BS 21 - 1973, DIN 2999, NEN3258, AS 1722Part 1 - 1975

Certificats de conformité

ACS

Mise en œuvre

Fiche d'installation

Tableau des dimensions

Référence	d x G	E	L	L2	H	Poids (kg)	PN à 20°C
70301605	16 x 1/2	39	55	19	77	0,04	16
70301607	16 x 3/4	39	56	19	79	0,036	16
70302005	20 x 1/2	48	59	19	82	0,06	16
70302007	20 x 3/4	48	59	19	82	0,058	16



Raccord femelle - 7030

Référence	d x G	E	L	L2	H	Poids (kg)	PN à 20°C
70302010	20 x 1	48	57	21	92	0,068	16
70302507	25 x 3/4	54	64	21	89	0,083	16
70302510	25 x 1	54	64	21	89	0,087	16
70303207	32 x 3/4	64	63	19	85	0,107	16
70303210	32 x 1	64	67	21	93	0,115	16
70303213	32 x 1 1/4	64	60	25	90	0,14	16
70304010	40 x 1	82	83	21	109	0,178	16
70304013	40 x 1 1/4	82	77	25	107	0,202	16
70304015	40 x 1 1/2	82	85	25	115	0,225	16
70305013	50 x 1 1/4	96	89	25	120	0,275	16
70305015	50 x 1 1/2	96	93	25	126	0,287	16
70305020	50 x 2	96	94	30	129	0,293	16
70306313	63 x 1 1/4	113	119	25	148	0,417	16
70306315	63 x 1 1/2	113	119	25	148	0,42	16
70306320	63 x 2	113	119	30	145	0,431	16