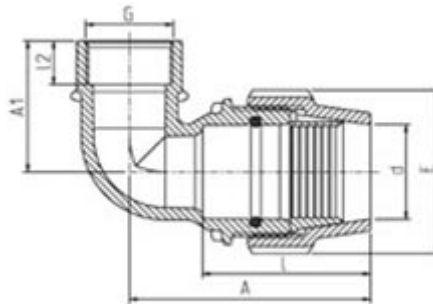




Coude à 90° avec dérivation taraudée - 7150



Domaines d'application

Raccords mécaniques destinés à l'assemblage des tubes en pression de DN inférieurs ou égaux à 160mm, utilisés pour les canalisations véhiculant de l'eau potable et de l'eau pour un usage général à des températures inférieures ou égales à 40°C (au-delà de 20°C, appliquer un coefficient de détimbrage), à l'attention des collectivités, des secteurs agricoles ou industriels (la nature des bagues et des joints d'adaptation en fonction du fluide transporté). Application eau chaude EXCLUE.

Description

Matière

Corps : polypropylène, copolymère haute qualité

Ecrou : Polypropylène, copolymère haute qualité

Bague de crampage standard : acétal (POM)

Joint torique standard : NBR

Bague de renforcement : Acier inox à partir de 1" 1/4

Références nominatives

Conformes aux normes ISO 14236 et AS/NZ 4129. Le filetage est conforme aux normes ISO-7, BS 21 - 1973, DIN 2999, NEN3258, AS 1722Part 1 - 1975

Certificats de conformité

ACS

Mise en œuvre

Fiche d'installation

Tableau des dimensions

Référence	d x G	E	I	I2	A	A1	Poids (kg)	PN à 20°C
71501605	16 x 1/2	39	50	19	66	39	0,038	16



Coude à 90° avec dérivation taraudée - 7150

Référence	d x G	E	I	I2	A	A1	Poids (kg)	PN à 20°C
71502005	20 x 1/2	48	54	19	78	40	0,061	16
71502007	20 x 3/4	48	52	19	72	44	0,071	16
71502505	25 x 1/2	54	57	18	80	46	0,075	16
71502507	25 x 3/4	54	52	19	75	46	0,087	16
71502510	25 x 1	54	57	21	82	50	0,09	16
71503207	32 x 3/4	64	66	18	94	54	0,143	16
71503210	32 x 1	64	66	22	94	54	0,136	16
71503213	32 x 1 1/4	64	66	25	98	60	0,167	16
71504010	40 x 1	82	85	21	116	52	0,201	16
71504013	40 x 1 1/4	82	85	25	120	61	0,245	16
71504015	40 x 1 1/2	82	85	25	120	61	0,261	16
71504020	40 x 2	82	85	30	125	80	0,293	16
71505010	50 x 1	96	93	21	133	57	0,28	16
71505013	50 x 1 1/4	96	93	25	133	67	0,312	16
71505015	50 x 1 1/2	96	93	25	135	66	0,348	16
71505020	50 x 2	96	93	30	138	85	0,384	16
71506313	63 x 1 1/4	113	110	25	160	65	0,466	16
71506315	63 x 1 1/2	113	110	25	160	69	0,48	16
71506320	63 x 2	113	110	30	160	90	0,553	16