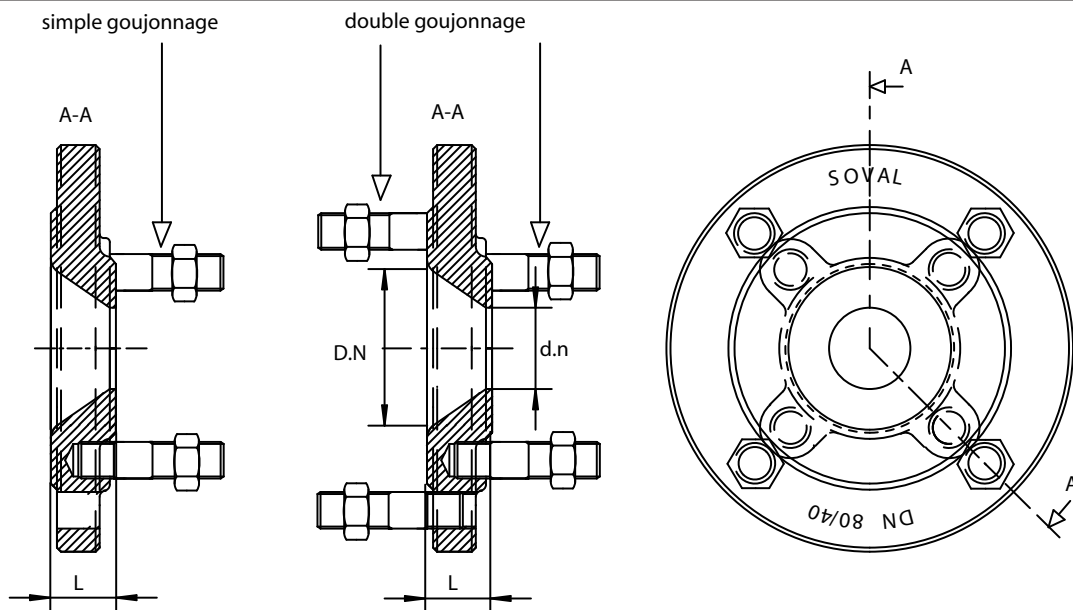


**BRIDE DE REDUCTION  
DN 60 à 100**

**Dimensions et masses :**

Code article	Diamètre nominal DN/dn	Type de goujonnage	L	Nbre et Ø des goujons ou perçage	Masse avec goujons	Pression nominale			
						PN 10	PN 16	PN 25	PN 40
	mm		mm	DN/dn	Kg	bar			
4676	60/40	double	55	4M16/4M16	6,5				
4677	60/50	double	55	4M16/4M16	7,0				
4678	65/40	double	55	4M16/4M16	6,5				
4679	65/50	double	55	4M16/4M16	7,0				
4681	80/40	double	30	4M16/4M16	6,0				
4682		double	30	8M16/4M16	6,0				
4683	80/50	double	55	4M16/4M16	7,5				
4684		double	55	8M16/4M16	9,0				
4685	80/60	double	55	4M16/4M16	8,0				
4686		double	55	8M16/4M16	8,5				
4687	80/65	double	55	4M16/4M16	8,0				
4688		double	55	8M16/4M16	8,5				
4689	100/40	simple	30	8Ø19/4M16	6,0				
4691	100/60	double	30	8M16/4M16	8,0				
4692	100/65	double	30	8M16/4M16	8,0				
4693	100/80	double	30	8M16/4M16	8,0				
4694		double	55	8M16/8M16	8,0				

**Caractéristiques :**

Matière	Revêtement
Fonte GS 420-5	Peinture epoxy alimentaire

Livrés avec goujons et écrous.

⇨ Pour les DN supérieurs à 100, voir fiche «Bride de réduction DN &gt; 100»

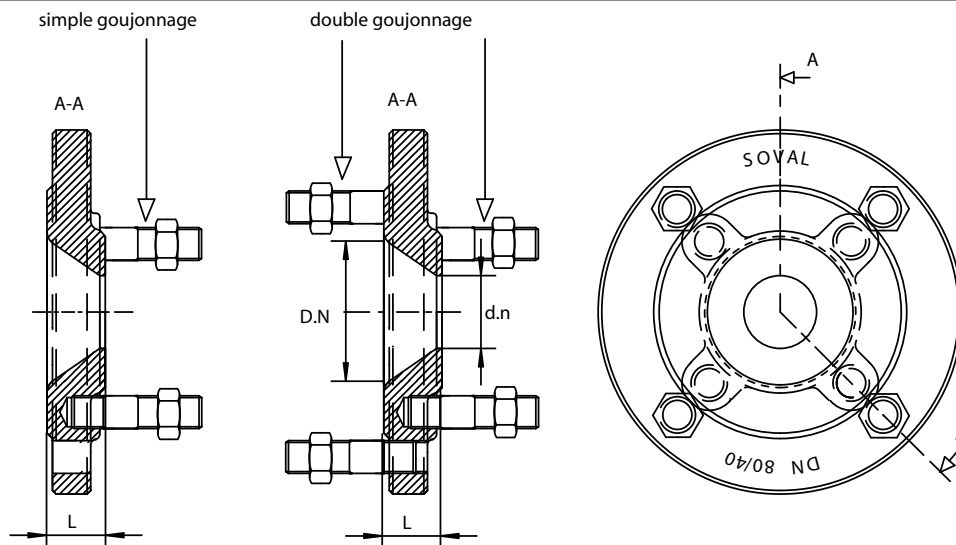
**Montage :**

Joints plats disponibles sur demande.

Le couple de serrage des boulons dépend du type de joint utilisé et de la pression nominale.

*Les dimensions , les normes et les masses sont données à titre indicatif.*
*SOVAL se réserve la possibilité de modifier sans préavis les caractéristiques des produits figurant sur le présent document.*

**BRIDE DE REDUCTION**  
**DN > 100**



**Dimensions et masses :**

Code article	Diamètre nominal DN/dn mm	Type de goujonnage	L mm	Nbre et Ø des goujons ou perçage DN/dn	Masse avec goujons Kg	Pression nominale			
						PN 10	PN 16	PN 25	PN 40
						bar			
4695	125/60	simple	30	8M16/4M16	8,0				
4696	125/65	double	30	8M16/4M16	9,5				
4697	125/80	double	30	8M16/4M16	10,5				
4698		double	30	8M16/8M16	10,5				
4699	125/100	double	55	8M16/8M16	12,0				
4700	150/60	simple	30	8Ø23/4M16	10,0				
4701	150/65	simple	30	8Ø23/4M16	10,0				
4702	150/80	simple	30	8Ø23/4M16	10,0				
4703		simple	30	8Ø23/8M16	10,5				
4704	150/100	double	30	8M20/8M16	12,5				
4705	150/125	double	60	8M20/8M16	16,5				
4706	200/60	simple	45	8Ø23/4M16	15,5		*		
4707	200/65	simple	45	8Ø23/4M16	15,5		*		
4708	200/80	simple	45	8Ø23/4M16	15,5		*		
4709		simple	45	8Ø23/8M16	16,0		*		
4710	200/100	simple	45	8Ø23/8M16	16,0		*		
4711	200/125	simple	30	8Ø23/8M16	14,5		*		
4712	200/150	double	35	8M20/8M20	18,5		*		
4713	200/175	double	60	8M20/8M20	21,0		*		
4714	250/150	simple	45	12Ø23/8M20	22,0		*		
4715	250/200	double	45	12M20/8M20	23,0		*		
4716	300/200	simple	55	12M20/12M20	27,0		*		
4717	300/250	double	40	12M20/12M20	27,5		*		

\* nous consulter

**Caractéristiques :**

Matière	Revêtement
Fonte GS 420-5	Peinture epoxy alimentaire

Livrés avec goujons et écrous.

⇒ Pour les DN inférieurs à 125, voir fiche «Bride de réduction DN 60 à 100»

**Montage :**

Joint plats disponibles sur demande.

Le couple de serrage des boulons dépend du type de joint utilisé et de la pression nominale.

*Les dimensions , les normes et les masses sont données à titre indicatif.*

*SOVAL se réserve la possibilité de modifier sans préavis les caractéristiques des produits figurant sur le présent document.*