

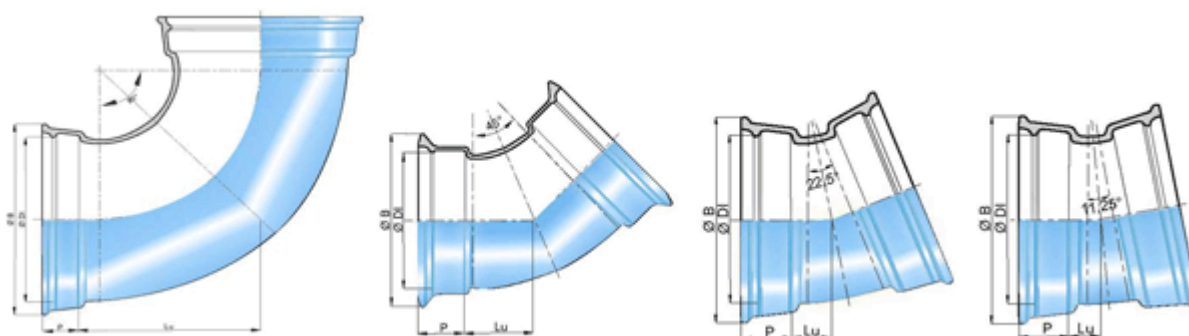
## eau Coude NATURAL EXPRESS

Gamme NATURAL

EXPRESS : joint mécanique

EXPRESS Vi : joint mécanique verrouillé à inserts

**NEW!**



### Les raccords suivants sont compatibles avec :

- le joint EXPRESS **New** (voir les DN concernés dans tableau) et le joint EXPRESS
- le joint de verrouillage EXPRESS **New Vi** (voir les DN concernés dans tableau) et le joint de verrouillage EXPRESS **Vi**

### Produits complémentaires, Variantes, Accessoires ...

■ joint NATURAL EXPRESS

■ Kit de verrouillage NATURAL EXPRESS Vi

Angle	DN	Lu	P	dia. DI	dia. B	Note	MASSE	Références
degré	(mm)	mm	mm	mm	mm		kg	
90°	60	75	76	80.3	143.5		6.4	<b>NEA60CA</b>
	80	91.5	79	101.4	167.5	New	8.7	<b>NEA80CA</b>
	100	102	80	121.4	187.5	New	6.8	<b>NEB10CA</b>
	125	130	83	147.4	214.5		9	<b>NEB12CA</b>
	150	150	86	173.4	241.5	New	11.5	<b>NEB15CA</b>
	200	200	92	225.5	294.5		18.8	<b>NEB20CA</b>
	250	250	100	276.8	351		33.5	<b>NEB25CA</b>
	300	280	105	328.8	408.2		43.1	<b>NEB30CA</b>
	350	390	110	380.8	463.2		95	<b>NEB35CA</b>
	400	436	110	432	515.2		140	<b>NEB40CA</b>
	450	482	120	483	575		170	<b>NEB45CA</b>
	500	525	120	535	628.2		215	<b>NEB50CA</b>
600	624	135	638.6	737.5		312	<b>NEB60CA</b>	

	60	76	76	80.3	143.5		6.7	<b>NEA60CB</b>
	80	56.5	79	101.4	167.5	New	8.1	<b>NEA80CB</b>
	100	60	80	121.4	187.5	New	6	<b>NEB10CB</b>
	125	65	83	147.4	214.5		7.6	<b>NEB12CB</b>
	150	75	86	173.4	241.5	New	9.5	<b>NEB15CB</b>
	200	95	92	225.5	294.5		14.6	<b>NEB20CB</b>
	250	115	100	276.8	351		25.9	<b>NEB25CB</b>
	300	150	105	328.8	408.2		35.6	<b>NEB30CB</b>
45°	350	168	110	380.8	463.2		72	<b>NEB35CB</b>
	400	189	110	432	515.2		91	<b>NEB40CB</b>
	450	216	120	483	575		120	<b>NEB45CB</b>
	500	220	120	535	628.2		155	<b>NEB50CB</b>
	600	283	135	638.6	737.5		224	<b>NEB60CB</b>
	700	335.5	150	742	861		312	<b>NEB70CB</b>
	800	364.5	160	846	972		417	<b>NEB80CB</b>
	900	403.5	175	949	1080		551	<b>NEB90CB</b>
	1000	439.5	145	1052	1189		649	<b>NEC10CB</b>
	60	30	76	80.3	143.5		5.6	<b>NEA60CD</b>
	80	32	79	101.4	167.5	New	7.4	<b>NEA80CD</b>
	100	35	80	121.4	187.5	New	5.4	<b>NEB10CD</b>
	125	40	83	147.4	214.5		6.8	<b>NEB12CD</b>
	150	45	86	173.4	241.5	New	8.4	<b>NEB15CD</b>
	200	55	92	225.5	294.5		12.5	<b>NEB20CD</b>
	250	65	100	276.8	351		22	<b>NEB25CD</b>
	300	75	105	328.8	408.2		28.6	<b>NEB30CD</b>
22,30°	350	78	110	380.8	463.2		57	<b>NEB35CD</b>
	400	92	110	432	515.2		71	<b>NEB40CD</b>
	450	100	120	483	575		92	<b>NEB45CD</b>
	500	110	120	535	628.2		118	<b>NEB50CD</b>
	600	140	135	638.6	737.5		166	<b>NEB60CD</b>
	700	157.5	150	742	861		232	<b>NEB70CD</b>
	800	170.5	160	846	972		305	<b>NEB80CD</b>
	900	197.5	175	949	1080		406	<b>NEB90CD</b>
	1000	217.5	145	1052	1189		459	<b>NEC10CD</b>
	60	35	76	80.3	143.5		5.7	<b>NEA60CE</b>
	80	40	79	101.4	167.5	New	7.6	<b>NEA80CE</b>
	100	30	80	121.4	187.5	New	5.3	<b>NEB10CE</b>
	125	35	83	147.4	214.5		6.6	<b>NEB12CE</b>
	150	35	86	173.4	241.5	New	8	<b>NEB15CE</b>
	200	40	92	225.5	294.5		11.6	<b>NEB20CE</b>
11,15°	250	50	100	276.8	351		20.8	<b>NEB25CE</b>
	300	55	105	328.8	408.2		26.6	<b>NEB30CE</b>
	350	53	110	380.8	463.2		48.5	<b>NEB35CE</b>
	400	58	110	432	515.2		64.5	<b>NEB40CE</b>
	450	67	120	483	575		84	<b>NEB45CE</b>
	500	71	120	535	628.2		106	<b>NEB50CE</b>

600	94	135	638.6	737.5	148	<b>NEB60CE</b>
700	87	150	742	861	197	<b>NEB70CE</b>
800	90.5	160	846	972	255	<b>NEB80CE</b>
900	102.5	175	949	1080	332	<b>NEB90CE</b>
1000	117.5	145	1052	1189	360	<b>NEC10CE</b>

**Références** : raccord seul

**Correspondance des angles** :  $1/4 = 90^\circ - 1/8 = 45^\circ - 1/16 = 22^\circ 30' - 1/32 = 11^\circ 15'$

*New* : pour EXPRESS New et EXPRESS New Vi

● Les composants des jonctions **EXPRESS New**( \_S00) et **EXPRESS** ( \_E00) ne sont pas compatibles (Géométries différentes des composants)

**Domaine d'emploi :**

- Pour réseaux d'adduction d'eau potable

**Principales caractéristiques :**

- Revêtement extérieur-intérieur : cataphorèse bleue 70 µm (ECB)
- Conformité à EN 545:2010 et ISO 2531:2009