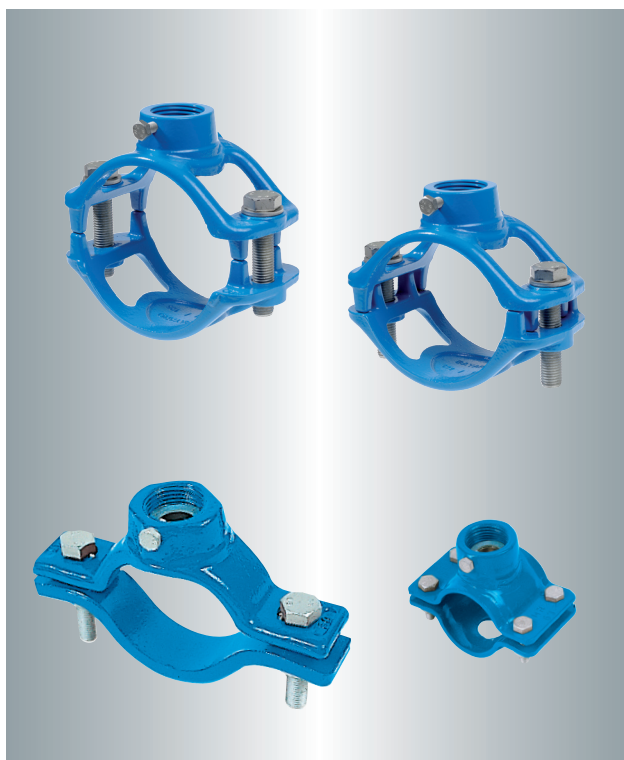




Permet la prise en charge pour la réalisation d'un branchement.



Descriptif

- Pour tuyaux fonte, fibre-ciment, acier, PVC et PE :
 - Modèle grande tolérance "ROC GT2" pour PVC-BO, PVC-U, PE, fonte, acier, fibre-ciment,
 - Modèle ROC pour fonte et fibre-ciment DN > 350,
 - Modèle ROC large pour PVC, DN 40.
- Fiabilité :
 - Joint à double effet à compression au serrage du robinet,
 - Etanchéité totale sans filasse, indépendante du serrage du collier,
 - Vis d'arrêt du robinet.
- Pour "ROC GT2" :
 - Vissage 1 seule clé (24) pour toute la gamme,
 - Dédié, par conception, aux diamètres extérieurs des tuyaux PVC-BO, PVC-U et PE sur taquets,
 - Position grande tolérance pour tuyaux fonte, acier, fibre-ciment avec taquets emboîtés.
 - Demi-bride inférieure taraudée.
- Protection contre la corrosion :
 - Revêtement époxy poudre,
 - Boulonnerie acier revêtu Dacromet® grade B.
 - Boulonnerie inox sur demande.
- Agrément :
 - Attestation de conformité sanitaire.

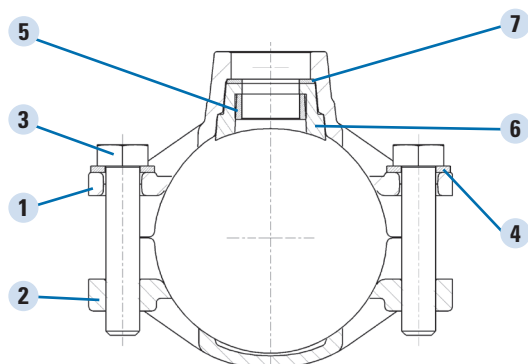
Applications

- Réseaux de distribution d'eau.

Caractéristiques

- Gamme :
 - ROC GT2 : série G1 05, pour tuyaux PVC-BO, PVC-U, PE, fonte, fibre-ciment, acier : Ø 48 à 355 mm,
 - ROC Fonte : série G1 10, DN 350 à 700,
 - ROC Fibre-ciment : série G1 10, DN 300 à 500,
 - ROC PVC : série G1 20, DN 40.
- PFA 16 série G1 05, PFA 10 séries G1 10 et G1 20.
- Températures d'utilisation : +10 à +60°C.
- Raccordement par bossage taraudé au pas métrique : M40X3 (PB : petit bossage) ou M55X3 (GB : gros bossage).

Série G1 05 - ROC GT2



Description	Plage de tolérance
Roc GT2 50*	48 à 50
Roc GT2 63	51 à 63
Roc GT2 75	64 à 75
Roc GT2 90	76 à 90
Roc GT2 110	91 à 110
Roc GT2 125	111 à 125
Roc GT2 140	126 à 140
Roc GT2 160	141 à 160
Roc GT2 180	161 à 180
Roc GT2 200	181 à 200
Roc GT2 225	201 à 225
Roc GT2 250	226 à 250
Roc GT2 280	251 à 280
Roc GT2 315	281 à 315
Roc GT2 355	316 à 355

* PB (M40x3) uniquement.

Rep	Désignation	Nb	Matériaux	Normes
1	Demi-bride à bossage	1	Fonte GS/EN-GJS-450-10	NF EN 1563
2	Demi-bride inférieure	1	Fonte GS/EN-GJS-450-10	NF EN 1563
3	Vis	2	Acier Dacromet [®] grade B	-
4	Rondelle	2	Acier Dacromet [®] grade B	-
5	Bague	1	Inox/X2 CrNi 18-9	NF EN 10088
6	Joint collier	1	EPDM	-
7	Joint plat	1	Fibre	-
8	Vis d'arrêt	1	Acier Dacromet grade B	-

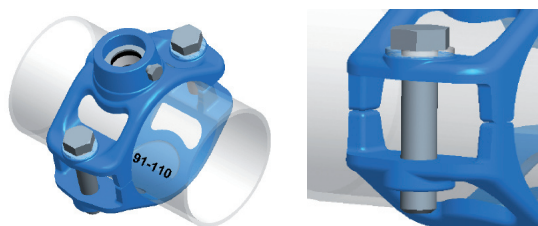
Vis à tête hexagonale : HM16 (Clé 24).

Vis d'arrêt : HM8 (Clé 13).

Visserie en inox : nous consulter.

Sécurité et mise en œuvre

MONTAGE POUR TUYAU PEHD, PVC-U et PVC-BO*



Par conception, le collier ROC GT2 est ajusté aux diamètres extérieurs des canalisations plastique, son serrage étant sécurisé en butée sur les taquets.



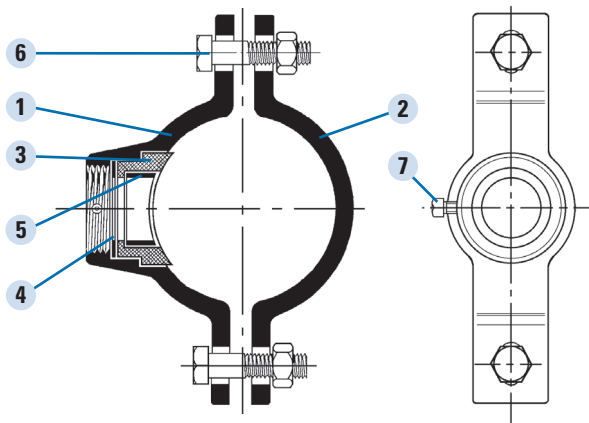
MONTAGE POUR TUYAU FIBRE-CIMENT, ACIER et FONTE



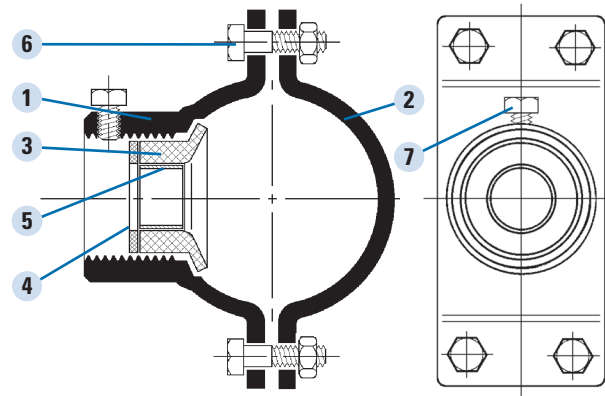
En position inversée de l'une de deux demi-bridés (180°), la fonction des taquets est libérée permettant ainsi le montage pour des canalisations fibre-ciment, acier et fonte.

*Pour les tuyaux PVC-BO PFA 16 en conformité avec les fabrications 2006 Alphacan, Sotra-Seperef, Uponor, et Wavin.

Série G1 10 ROC Fonte, Fibre-ciment



Série G1 20 ROC PVC



Rep	Désignation	Nb	Matériaux	Normes
1	Demi-bride à bossage	1	Acier forgé S185	NF EN 10027
2	Demi-bride	1	Acier forgé S185	NF EN 10027
3	Joint de collier	1	EPDM	
4	Joint plat	1	Fibre	
5	Bague série G1 10	1	Fonte GL/EN-GJL-200	NF EN 1561
	série G1 20	1	Acier zingué bichromaté TS 37-a BK	NF A 49-341
6	Boulonnerie	S/modèle	Acier Dacromet grad B	
7	Vis d'arrêt	1	Acier Dacromet grad B	

Boulonnerie :

Série G1 20 : 4 M10-40 pour modèle PVC - Série G1 10 : 2 M16 pour modèle fonte et fibre ciment - Vis d'arrêt : 1 M8

Aide au choix

DN	Tuyau Fonte		Tuyau Acier		Tuyau Fibre Ciment*	
	PB	GB	PB	GB	PB	GB
40	ROC GT2 63		ROC GT2 50			
50	ROC GT2 75		ROC GT2 63			
65	ROC GT2 90		ROC GT2 75-90			
80	ROC GT2 110		ROC GT2 90-110			
100	ROC GT2 125		ROC GT2 110-140			
125	ROC GT2 160		ROC GT2 140-160			
150	ROC GT2 180		ROC GT2 160-180			
175	ROC GT2 200		ROC GT2 200			
200	ROC GT2 225		ROC GT2 225-250			
250	ROC GT2 280		ROC GT2 280-315			
300	ROC GT2 355		ROC GT2 355		Collier Ø 361	
350	ROC Fte350				Collier Ø 421	
400	ROC Fte400				Collier Ø 480	
450	ROC Fte450				Collier Ø 541	
500	ROC Fte500				Collier Ø 597	
600	ROC Fte600					
700	ROC Fte700					

Tuyau PVC/PE		DE PVC/PE
PB	GB	
ROC PVC 40		40
ROC GT2 50		50
ROC GT2 63		63
ROC GT2 75		75
ROC GT2 90		90
ROC GT2 110		110
ROC GT2 125		125
ROC GT2 140		140
ROC GT2 160		160
ROC GT2 180		180
ROC GT2 200		200
ROC GT2 225		225
ROC GT2 250		250
ROC GT2 280		280
ROC GT2 315		315
ROC GT2 355		355

ROC GT2 Série G1 05

ROC Fonte/Fibre-Ciment Série G1 10

ROC PVC Série G1 20

* Vérifier la compatibilité du diamètre extérieur du tuyau avec la plage d'utilisation du collier "ROC GT2" ou le Ø du collier ROC pour DN ≥ 300.

Collier de ballonnement - Série G1 30

- PFA 10.
- Pour tuyau fonte.
- DN40 à 700.

