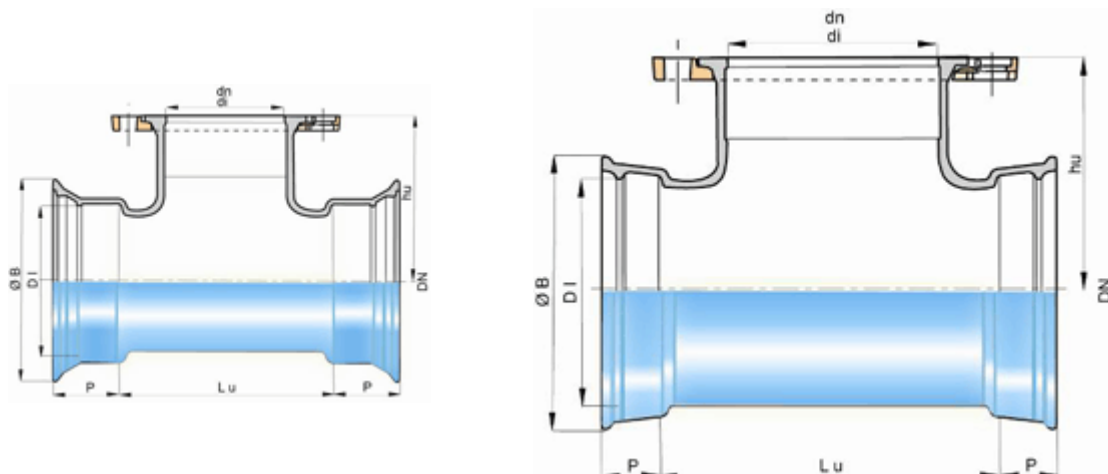


Té NATURAL EXPRESS à tubulure bride - DN 60 à 150

Gamme NATURAL

EXPRESS : joint mécanique

EXPRESS Vi : joint mécanique verrouillé à inserts



Les raccords suivants sont compatibles avec :

- le joint EXPRESS **New** (voir les DN concernés dans tableau) et le joint EXPRESS
- le joint de verrouillage EXPRESS **New Vi** (voir les DN concernés dans tableau) et le joint de verrouillage EXPRESS **Vi**

Produits complémentaires, Variantes, Accessoires ...

joint NATURAL EXPRESS

Kit de verrouillage NATURAL EXPRESS Vi

DN (mm)	dn (mm)	PN (Bride)	Tubulure Type de bride	Lu mm	Hu mm	P mm	dia. DI mm	dia. B mm	MASSE kg	Note	Références
60	40	PN10	mobile	154	141	76	80.3	143.5	9.4		NEA60UD1A
		PN16									NEA60UD1A
		PN25									NEA60UD1A
		PN40									NEA60UD1A
60	60	PN10	mobile	154	161	76	80.3	143.5	10.3		NEA60UD1C
		PN16							10.3		NEA60UD1C
		PN25							9.9		NEA60UD3C
		PN40							9.9		NEA60UD3C
60	65	PN10	mobile	154	161	76	80.3	143.5	10.8		NEA60UD1D
		PN16							10.8		NEA60UD1D

		PN25							10.4			NEA60UD3D
		PN40							10.4			NEA60UD3D
		PN10										NEA80UD1A
80	40	PN16	mobile	145	149	79	101.4	167.5	11.4	EXP New		NEA80UD1A
		PN25										NEA80UD1A
		PN40										NEA80UD1A
		PN10							12.3			NEA80UD1C
80	60	PN16	mobile	145	169	79	101.4	167.5	12.3	EXP New		NEA80UD1C
		PN25							11.9			NEA80UD3C
		PN40							11.9			NEA80UD3C
		PN10							12.8			NEA80UD1D
80	65	PN16	mobile	145	174	79	101.4	167.5	12.8	EXP New		NEA80UD1D
		PN25							12.4			NEA80UD3D
		PN40							12.4			NEA80UD3D
		PN10										NEA80UD1E
80	80	PN16	mobile	183	165	79	101.4	167.5	13.8	EXP New		NEA80UD1E
		PN25										NEA80UD1E
		PN40										NEA80UD1E
		PN10										NEB10UD1A
100	40	PN16	mobile	150	161	80	121.4	187.5	13.2	EXP New		NEB10UD1A
		PN25										NEB10UD1A
		PN40										NEB10UD1A
		PN10							14.1			NEB10UD1C
100	60	PN16	mobile	150	181	80	121.4	187.5	14.1	EXP New		NEB10UD1C
		PN25							13.9			NEB10UD3C
		PN40							13.9			NEB10UD3C
		PN10							14.6			NEB10UD1D
100	65	PN16	mobile	150	186	80	121.4	187.5	14.6	EXP New		NEB10UD1D
		PN25							14.4			NEB10UD3D
		PN40							14.4			NEB10UD3D
		PN10										NEB10UD1E
100	80	PN16	mobile	185	177	80	121.4	187.5	15.8	EXP New		NEB10UD1E
		PN25										NEB10UD1E
		PN40										NEB10UD1E
		PN10							17.2			NEB10UD1F
100	100	PN16	mobile	210	180	80	121.4	187.5	17.2	EXP New		NEB10UD1F
		PN25							17.7			NEB10UD3F
		PN40							17.7			NEB10UD3F
		PN10										NEB12UD1A
125	40	PN16	mobile	150	164	83	147.4	214.5	15.2			NEB12UD1A
		PN25										NEB12UD1A
		PN40										NEB12UD1A

		PN10							16.1		NEB12UD1C
125	60	PN16	mobile	150	184	83	147.4	214.5	16.1		NEB12UD1C
		PN25							15.7		NEB12UD3C
		PN40							15.7		NEB12UD3C
		PN10							16.6		NEB12UD1D
125	65	PN16	mobile	150	184	83	147.4	214.5	16.6		NEB12UD1D
		PN25							16.2		NEB12UD3D
		PN40							16.2		NEB12UD3D
		PN10									NEB12UD1E
125	80	PN16	mobile	165	195	83	147.4	214.5	17.7		NEB12UD1E
		PN25									NEB12UD1E
		PN40									NEB12UD1E
		PN10							19.5		NEB12UD1F
125	100	PN16	mobile	190	200	83	147.4	214.5	19.5		NEB12UD1F
		PN25							20.0		NEB12UD3F
		PN40							20.0		NEB12UD3F
		PN10							23.0		NEB12UD1G
125	125	PN16	mobile	267	200	83	147.4	214.5	23.0		NEB12UD1G
		PN25							23.9		NEB12UD3G
		PN40							23.9		NEB12UD3G
		PN10									NEB15UD1A
150	40	PN16	mobile	154	176	86	173.4	241.5	18.9	EXP New	NEB15UD1A
		PN25									NEB15UD1A
		PN40									NEB15UD1A
		PN10							20.0		NEB15UD1C
150	60	PN16	mobile	154	196	86	173.4	241.5	20.0	EXP New	NEB15UD1C
		PN25							19.6		NEB15UD3C
		PN40							19.6		NEB15UD3C
		PN10							20.5		NEB15UD1D
150	65	PN16	mobile	154	201	86	173.4	241.5	20.5	EXP New	NEB15UD1D
		PN25							20.0		NEB15UD3D
		PN40							20.0		NEB15UD3D
		PN10									NEB15UD1E
150	80	PN16	mobile	165	210	86	173.4	241.5	21.5	EXP New	NEB15UD1E
		PN25									NEB15UD1E
		PN40									NEB15UD1E
		PN10							24.0		NEB15UD1F
150	100	PN16	mobile	190	215	86	173.4	241.5	24.0	EXP New	NEB15UD1F
		PN25							24.5		NEB15UD3F
		PN40							24.5		NEB15UD3F
		PN10							25.5		NEB15UD1G
150	125	PN16	mobile	220	210	86	173.4	241.5	25.5	EXP New	NEB15UD1G
		PN25							26.4		NEB15UD3G

