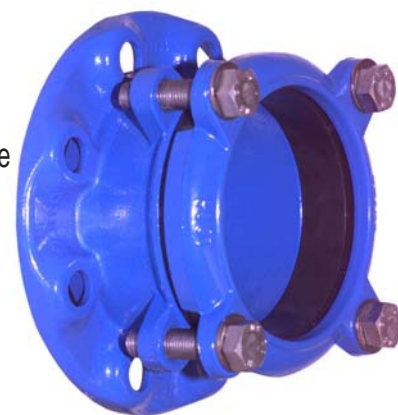


LP6

Adaptateur large plage à bride pour utilisation universelle sur conduites tous matériaux * diamètre extérieur 43 à 337 mm brides DN40 à DN300

CARACTERISTIQUES PRINCIPALES

- Raccord à large plage garantissant l'assemblage des équipements à bride à des tubes de même diamètre nominal (DN) quelles que soient leur matière et leur épaisseur.
- Gabarits de perçage universels pour adaptation sur brides percées PN10-PN16, suivant normes NF E 21-206 et ISO 2531.
- Raccord de manipulation aisée grâce au design alvéolé qui allège la pièce et augmente la résistance de la bride. La mise en œuvre est faite au moyen d'une seule clé par serrage des vis dans l'écrou fonte intégré au corps du raccord et évite l'effet de grippage. Vérification du couple de serrage par clé dynamométrique.
- Joint de bride plat à section demi jonc encastré et collé assurant une étanchéité totale entre les deux brides de raccordement, et facilitant la pose.
- Sûreté d'installation maximale procurée par la grande longueur d'emboîtement conique (cf tableau E). La conception du raccord libère le vissage de la bride de raccordement sans interférence avec le corps et facilite la prise de boulon par la clé.
- L'étanchéité de l'adaptateur universel avec la conduite est garantie par un large joint logé dans la collerette de la bride de serrage. Le contact du joint avec la canalisation est assuré par l'effort de serrage de la bride. Cet effort engendre une rotation du joint qui permet d'assurer l'étanchéité dans la totalité de la plage de diamètre et de compenser l'ovalisation et les irrégularités de surfaces des conduites.
- Décalage angulaire sur \varnothing moyen de la conduite par rapport à l'axe du raccord autorisé jusqu'à 8°.



Pression de fonctionnement admissible : 16 bars

SPECIFICATIONS TECHNIQUES

- **Corps, bride de serrage** : fonte EN - GJS - NF EN 1563
- **Joint d'étanchéité** : caoutchouc - NF EN 681-1
température du fluide inférieure à 40°C
- **Joint de bride de raccordement** : caoutchouc NF EN 681-1
- **Visserie** : standard : acier zingué bichromaté NF E 25-032
variante : acier inoxydable classe A2 (304)
- **Protection** : époxy, épaisseur moyenne de 300 microns

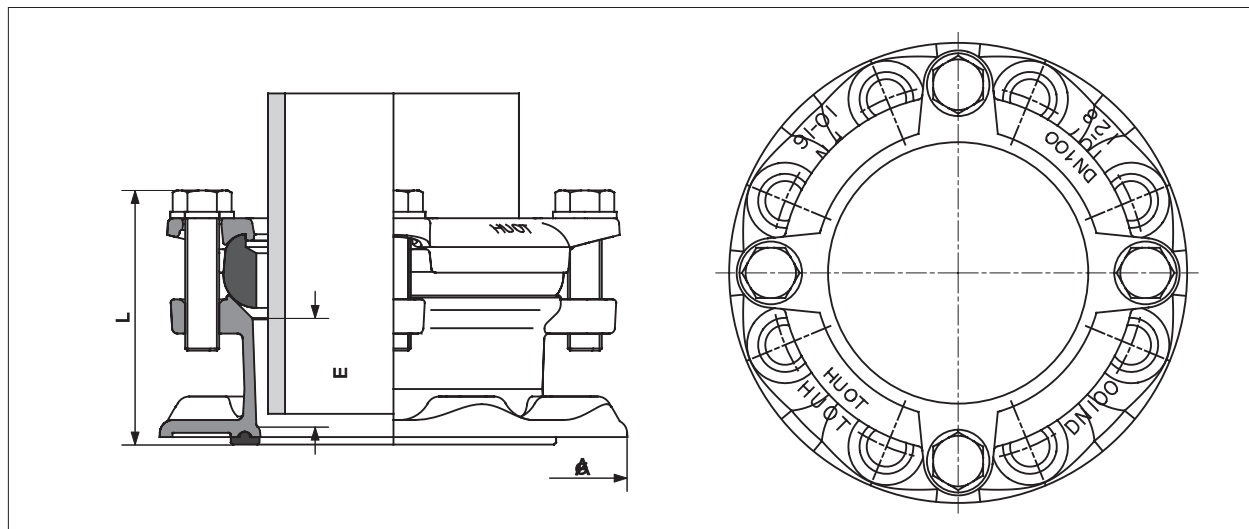
* Voir champ d'application au verso

DÉTAIL DU JOINT DE BRIDE INTEGRE



Tests d'étanchéité sur canalisations bridées : à 2 bars et 25 bars
Durée des tests : 1,5 heure à température de 20°C au couple de serrage préconisé sur la notice de montage

Les certificats d'essais réalisés suivant norme en vigueur sont disponibles sur simple demande.



CODE PRODUIT		Plage (mm)		Bride PN10-PN16 (mm)		Vis M16 Nb	E (mm)	L (mm)	Poids (Kg)
Vis standard	Vis Inox	Mini	Maxi	DN	A				
6.40	6.40I	43	61	40-50	165	2	43	110	2,100
6.50	6.50I	58	77	50-60-65	185	2	43	110	2,370
6.65	6.65I	69	88	60-65	185	4	43	110	2,800
6.80	6.80I	88	109	80	200	4	43	114	3,190
6.100	6.100I	107	128	100	220	4	50	119	3,860
6.125	6.125I	132	155	125	250	4	60	135	4,720
6.150	6.150I	158	182	150	285	4	70	148	6,380
6.175	6.175I	192	215	200	340	6	80	153	8,940
6.200	6.200I	217	241	200	340	6	90	170	9,380
6.225	6.225I	242	267	250	405	6	100	185	11,200
6.250	6.250I	268	290	250	405	6	110	195	13,800
6.300	6.300I	313	337	300	460	6	130	218	16,000

> 125 - 140 : Pour le raccord de cette plage nous consulter

*** Champ d'application :**

L'adaptateur à bride large plage LP6 pour conduites de réseau d'eau potable est utilisé sur conduites :

- fonte ductile,
- fonte grise,
- acier et acier revêtu,
- ciment-composite,
- PVC NF T 54-016 et NF EN 1452 PN10, PN16 et PN25,
- PVC orienté PN16 et PN25 (voir tableau de compatibilité),
- PEHD NF T 54-063 et NF EN 12201 : PE80 SDR11 PN12,5, PE80 SDR9 PN16, PE100 SDR17 PN10, PE100 SDR11 PN16. Tubes en barres uniquement.

Les conduites doivent être bloquées axialement et radialement.

Autres applications : nous consulter