

# R6 DIAMANT

## Adaptateur à bride pour tubes PVC normes NF T 54-016 / NF EN 1452 ø extérieur 40 à 315 mm bride DN40 à DN300

### CARACTERISTIQUES PRINCIPALES

- Raccord à passage intégral permettant l'adaptation d'un tube PVC à un équipement à bride dont le perçage est conforme aux normes NF EN 1092 et ISO 2531.
- Joint d'étanchéité conique assurant une répartition homogène du serrage sur la périphérie du tube pour garantir une étanchéité totale et un assemblage rapide.
- Joint de bride plat à section demi-jonc encastré et collé assurant une étanchéité totale entre les deux brides de raccordement.
- Sûreté de montage maximale grâce à une grande longueur d'emboîtement des tubes (cf. tableau cote E)
- Serrage par vis sans écrou procurant une grande aisance d'installation avec une seule clé.
- Mise en œuvre facile, rapide et économique sans démontage de la bride de serrage et sans outillage spécifique.  
Vérification du couple de serrage par clé dynamométrique.
- Décalage angulaire du tube par rapport à l'axe du raccord autorisé jusqu'à 3°.

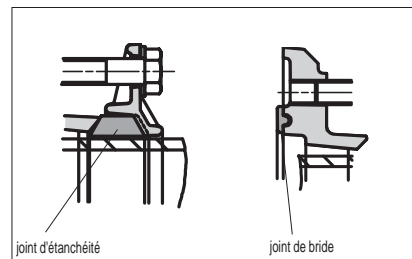
Pression de fonctionnement admissible : 16 bars.



### SPECIFICATIONS TECHNIQUES

- Corps : fonte FGS NF EN 1563 ou FGL NF EN 1561
- Bride : fonte FGS - NF EN 1563
- Joint d'étanchéité : caoutchouc - NF EN 681-1  
température du fluide inférieure à 40°C
- Joint de bride : caoutchouc - NF EN 681-1
- Visserie : standard : acier zingué bichromaté - NF E 25-032  
variante : acier inoxydable classe A2(304)
- Protection anti-corrosion : époxy, épaisseur moyenne de 300 microns

#### DETAIL JOINTS D'ETANCHEITE DE BRIDE

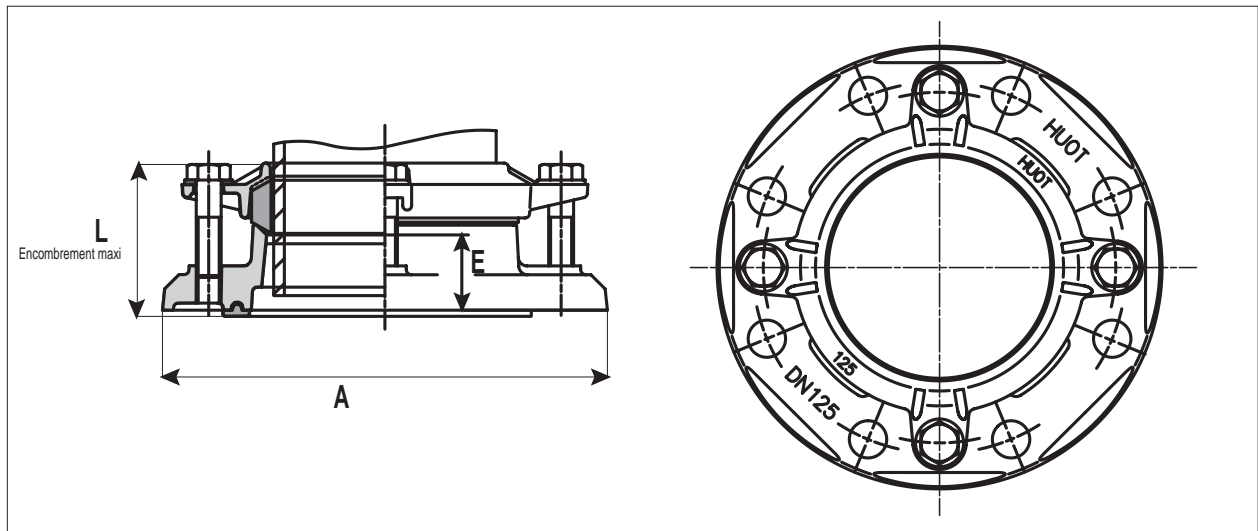


#### Tests d'étanchéité :

Durée des tests : 1 heure à température de 20°C, et pression 25 bars, au couple de serrage préconisé sur la notice de montage.

Les certificats d'essais réalisés suivant normes en vigueur sont disponibles sur simple demande.

## R6 DIAMANT



CODE PRODUIT		TUBE ø ext (mm)	BRIDE			VISSERIE		E (mm)	L (mm)	POIDS (kg)
vis standard	vis inox		DN	PN	A (mm)	taille	quantité			
8006.4040	8006.4040I	40	40	10/16	150	M12x45	2	37	69	1,530
8006.4050	8006.4050I	50	40/50	10/16	165	M12x45	2	37	70	1,760
8006.6063	8006.6063I	63	50/60/65	10/16	185	M12x45	2	37	72	2,390
8006.6075	8006.6075I	75	60/65	10/16	185	M12x45	2	37	72	2,520
8006.8075	8006.8075I	75	80	10/16	200	M12x45	2	37	74	2,960
8006.8090	8006.8090I	90	80	10/16	200	M12x45	4	37	74	3,200
8006.100110	8006.1011I	110	100	10/16	220	M12x50	4	38	77	3,720
8006.100125	8006.1012I	125	100	10/16	220	M14x55	4	45	88	4,190
8006.125125	8006.1212I	125	125	10/16	250	M14x55	4	45	88	4,690
8006.125140	8006.1214I	140	125	10/16	250	M14x55	4	45	88	4,650
8006.150160	8006.1516I	160	150	10/16	285	M14x65	4	50	98	5,930
8006.200200	8006.2020I	200	200	10	340	M16x65	4	51	99	8,280
8166.200200	8166.2020I	200	200	16	340	M16x65	4	51	99	8,280
8006.200225	8006.2022I	225	200	10/16	340	M16x65	4	55	102	8,410
8006.250250	8006.2525I	250	250	10/16	395	M16x70	6	57	107	11,380
8006.300315	8006.3031I	315	300	10/16	445	M16x70	6	62	112	14,390