

# R5 DIAMANT

## Jonction pour tubes PVC normes NF T 54-016 / NF EN 1452 ø extérieur 40 à 315 mm

### CARACTERISTIQUES PRINCIPALES

- Raccord sans butée intérieure permettant la jonction et le coulissement sur tubes PVC de même diamètre extérieur.
- Joint d'étanchéité conique assurant une répartition homogène du serrage sur la périphérie du tube pour garantir une étanchéité totale.
- La conception des brides optimise la compression du joint d'étanchéité sur le tube avec un nombre minimum d'éléments de serrage.
- Sûreté de montage maximale grâce à une grande longueur d'emboîtement des tubes. (cf. tableau cote E)
- Raccord assemblé et prêt à la mise en œuvre sans démontage des brides et sans outillage spécifique.
- Vérification du couple de serrage par clé dynamométrique.
- Décalage angulaire d'un tube par rapport à l'autre autorisé jusqu'à 6°.

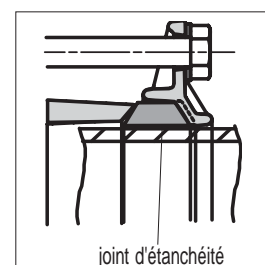
**Pression de fonctionnement admissible : 16 bars.**



### SPECIFICATIONS TECHNIQUES

- **Corps** : fonte FGS NF EN 1563 ou FGL NF EN 1561
- **Bride** : fonte FGS - NF EN 1563
- **Joint d'étanchéité** : caoutchouc - NF EN 681-1  
température du fluide inférieure à 40°C
- **Visserie** : standard : acier zingué bichromaté - NF E 25-032  
variante : acier inoxydable classe A2(304)  
traité anti-grippage.
- **Protection anti-corrosion**: époxy, épaisseur moyenne de 300 microns

#### DETAIL JOINT

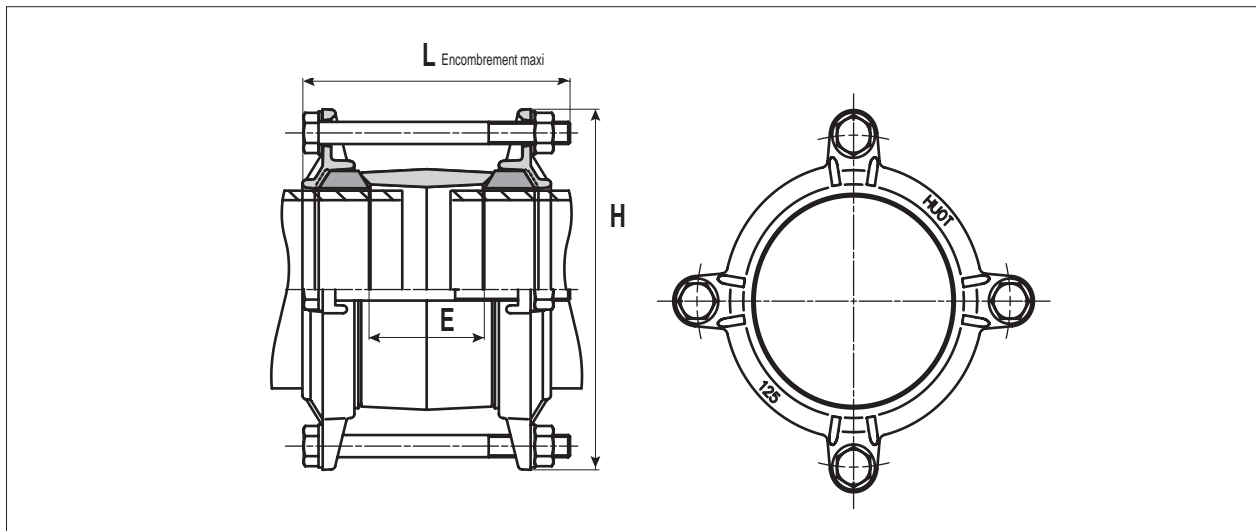


#### Tests d'étanchéité :

Durée des tests : 1 heure à température de 20°C, et pression 25 bars, au couple de serrage préconisé sur la notice de montage.

Les certificats d'essais réalisés suivant normes en vigueur sont disponibles sur simple demande.

## R5 DIAMANT



CODE PRODUIT		TUBE ø ext (mm)	VISSERIE		E (mm)	L (mm)	H (mm)	POIDS (kg)
vis standard	vis inox		taille	quantité				
8005.40	8005.40I	40	M12x100	2	45	108	118	1,150
8005.50	8005.50I	50	M12x100	2	48	110	130	1,400
8005.63	8005.63I	63	M12x110	2	53	118	151	2,080
8005.75	8005.75I	75	M14x130	2	71	140	161	2,370
8005.90	8005.90I	90	M14x150	4	89	158	178	3,450
8005.110	8005.110I	110	M12x180	4	102	174	200	4,300
8005.125	8005.125I	125	M12x150	4	69	160	228	4,300
8005.140	8005.140I	140	M14x150	4	73	160	232	4,750
8005.160	8005.160I	160	M14x160	4	79	169	258	5,600
8005.200	8005.200I	200	M14x180	4	92	190	316	7,500
8005.225	8005.225I	225	M16x180	4	106	190	326	12,450
8005.250	8005.250I	250	M16x200	6	107	210	357	15,350
8005.315	8005.315I	315	M16x200	6	107	230	424	17,900