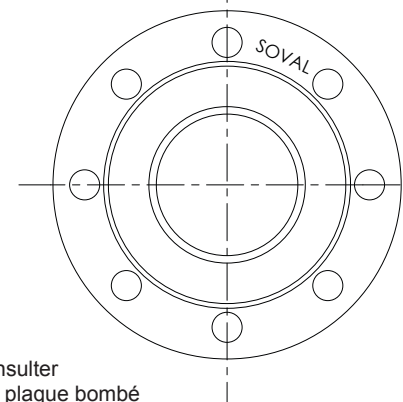


PLAQUE STANDARD
pleine, alésée ou taraudée
pour réduction et arrêt

Dimensions et masses :

DN	Ø D	Epaisseurs			Nb de trous	Masse	Pression nominale			
		a	b	c			PN 10	PN 16	PN 25	PN 40
		mm				Kg	bar			
40	150	19	16	3	4	2				
50	165	19	16	3	4	2,5				
60 / 65	185	19	16	3	4	3			*	*
80	200	19	16	3	8	3,5				
100	220	19	16	3	8	4			*	*
125	250	19	16	3	8	5,5			*	*
150	285	19	16	3	8	7			*	*
200	340	20	17	3	12	11		*	*	*
250	400	22	19	3	12	17		*	*	*
300**	455	24,5	20,5	4	16	24,5		*	*	*
350	510	24,5	20,5	4	16	30,5		*	*	
400	570	24,5	20,5	4	16	37,5		*	*	
450	620	42	32	10	20	69		*	*	
500	675	44	34	10	20	88		*	*	
600	785	48	38	10	20	126		*	*	
700	900	53,5	43,5	10	24	185		*	*	



* nous consulter
** fond de plaque bombé

DN175, nous consulter.

Remarques : Plaque 60/65, 4 perçages DN60 + 4 perçages DN65

Codes articles :

Nous consulter

Caractéristiques :

Matière	Revêtement
Fonte GS 420-5	Peinture epoxy alimentaire

Normes : EN 545

Taraudage :

Dénomination	15/21	20/27	26/34	33/42	40/49	50/60	40/3 petit bossage	55/3 gros bossage	60/70	66/76	80/90	102/114
Valeur en Pouces	1/2"	3/4"	1"	1"1/4	1"1/2	2"	/	/	2"1/4	2"1/2	3"	4"
Référence de taraudage	D	E	F	G	H	I	A	B	J	K	L	N

Tout autre taraudage sur demande.

Perçages, alésages :

Toutes dimensions sur demande.

Montage :

Joints plats et boulons disponibles sur demande.

Le couple de serrage des boulons dépend du type de joint utilisé et de la pression nominale.

Les dimensions, les normes et les masses sont données à titre indicatif.

SOVAL se réserve la possibilité de modifier sans préavis les caractéristiques des produits figurant sur le présent document.