



**Gamme de bouches à clé et accessoires assurant la protection et la manœuvre des robinets enterrés.**



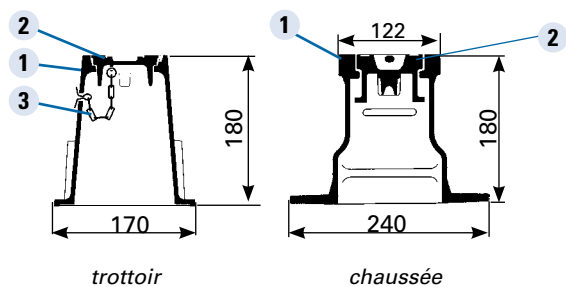
## Applications

- Réseaux de distribution d'eau.
- Réseaux de protection incendie.
- Réseaux d'assainissement.

## Descriptif

- **Têtes de bouche à clé standards (série G4 10) et réhaussables (série G4 15) :**
  - Construction fonte.
  - Inscription «EAUX» sur tampon.
  - Type TROTTOIR et CHAUSSEE avec tampon à empreinte ronde, carrée, hexagonale et octogonale selon modèle.
  - Protection contre la corrosion.
  - Prévention des risques : Tampon verrouillé pour modèle VISUP, GV et standard Chaussée ou tampon solidaire du corps par chaînette pour modèle standard Trottoir.
- **Tubes de bouche à clé (série G4 20) :**
  - En PVC renforcé ou fonte.
  - Différentes hauteurs de 150 à 900 mm.
  - A collerette ou à emboîtement pour modèle fonte et à embase mixte pour modèle PVC.
- **Cloche (série B5 20), tabernacle et patin carré (série G4 25) :**
  - Construction fonte.
  - Pour montage de tube allonge.
- **Accessoires de manœuvre :**
  - Allonge à poste fixe (série B5 20) :  
Différentes longueurs de 0,3 à 2 m.  
Manœuvre par carré de 30.
  - Compacts (série B5 20 et G5 10) :  
Pour la manœuvre de robinets-vannes et de robinets de branchement :  
Hauteur de couverture : 1 m ou 1,20 m.  
Allonge 0,3 m.  
Modèle télescopique pour robinet-vannes (série B5 20).  
Hauteur de couverture : 0,9 à 1,3 m
- **Clés :**
  - Pour la manœuvre de carré de 30 (série B5 30) :  
Clé normalisée de 1,5 et 1,8 m.  
Clé articulée de 1,5 m.
  - Pour la manœuvre de carré de 15 (série G5 15) :  
Clé de vannette de 1,2 m.
- **Colonnette de manœuvre et volant (série B5 30) :**  
Pour robinet-vannes à obturateur DN 40 à 200.  
PFA 16.
- **Plaques de repérage (série G5 20).**

## Têtes de bouche à clé en fonte



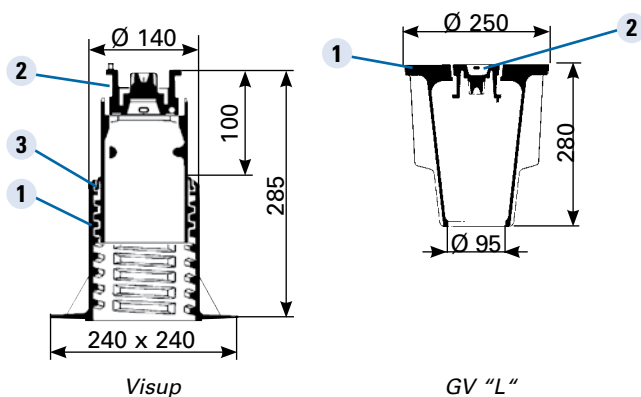
trottoir

chaussée

### Standard - Série G4 10

Rep.	Désignation	Nb	Matériaux	Normes
1	Corps	1	Fonte GL/EN- GJL-250	NF EN 1561
2	Tampon trottoir	1	Fonte GL/EN- GJL-250	NF EN 1561
	Tampon chaussée	1	Fonte GS/EN-GLS-450-10	NF EN 1563
3	Chaînette	1	Acier galvanisé	

Type	Tampon à empreinte	Poids Kg
TROTTOIR	Ronde ou octogonale	3,4
CHAUSSEE	Ronde, carrée ou hexagonale	7,5



Visup

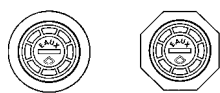
GV "L"

### Réhaussables - Série G4 15

Rep.	Désignation	Nb	Matériaux	Normes
1	Corps VISUP	1	Fonte GS/EN- GJS-450-10	NF EN 1563
	Corps GV "L"	1	Fonte GL/EN- GJL-250	NF EN 1561
2	Tampon	1	Fonte GS/EN- GJS-450-10	NF EN 1563
3	Joint	1	NBR	

Type	Tampon à empreinte	Poids Kg
VISUP CHAUSSEE	Ronde, carrée ou hexagonale	9
GV CHAUSSEE	Ronde, carrée ou hexagonale	16

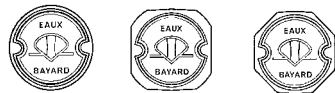
#### Type Trottoir



Ronde

Octogonale

#### Type chaussée



Ronde

Carrée

Octogonale

#### Type GV "L"

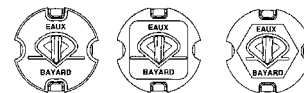


Ronde

Carrée

Hexagonale

#### Type VISUP

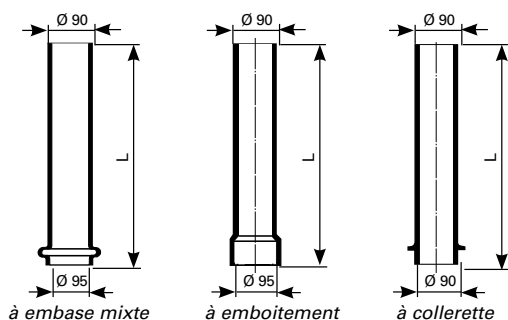


Ronde

Carrée

Hexagonale

## Tubes de bouche à clé - Série G4 20



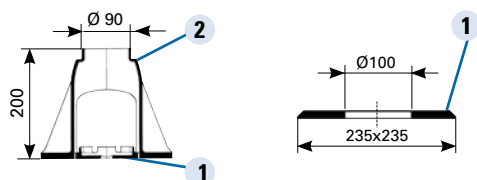
à embase mixte

à emboîtement

à collerette

Modèle	Matériaux	L mm
A EMBASE MIXTE	PVC renforcé	150 - 300 - 600 - 900
A EMBOÏTEMENT	Fonte GL/EN- GJL-200 suivant NF EN 1561	150 - 300 - 600
A COLLERETTE	Fonte GL/EN- GJL-200 suivant NF EN 1561	600

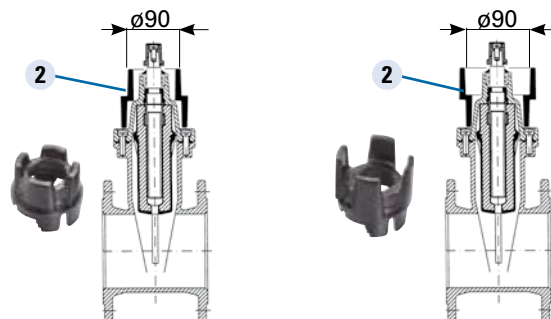
## Cloche, tabernacle et patin carré



### Tabernacle et patin carré - Série G4 25

Rep.	Désignation	Nb	Matériaux	Normes
1	Socle	1	Fonte GL/EN- GJL-250	NF EN 1561
2	Cloche	1	Fonte GL/EN- GJL-250	NF EN 1561

Revêtement époxy par cataphorèse



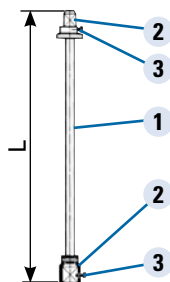
Version mâle pour tubes de bouche à clé\*

Version femelle pour tubes de 90 mm extérieur

### Cloche pour robinet-vannes à opercule DN 40 à 350 (passage 300) PFA 16 - Série B5 20.

\* pour chaque version, il existe un modèle pour vannes PFA 16 DN 40 à 200 et un modèle pour DN 250 à 350 (passage 300)

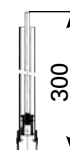
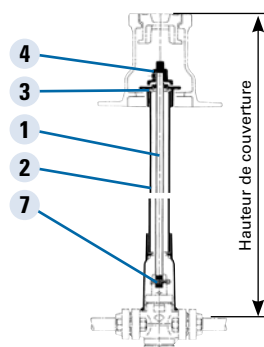
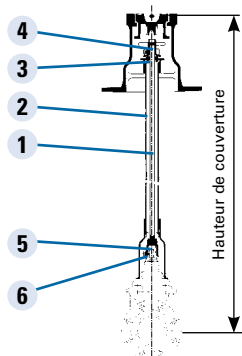
## Accessoires de manœuvre



Longueur (mm)	300	600	1000	1500	2000
Poids (kg)	1,4	2,1	3,2	4,4	6,0

Rep.	Désignation	Nb	Matériaux	Normes
1	Tige	1	Acier galvanisé ou zingué	
2	Carré	2	Fonte GS/EN- GJS-450-10	NF EN 1563
3	Vis	2	Acier galvanisé	

### Allonge à poste fixe - Série B5 20



### Compact vannes - Série B5 20

Pour robinets-vannes à obturateur  
DN 40 à 200 PFA 16 – FSH/FSIH  
Hauteur de couverture : 1 ou 1,2 m

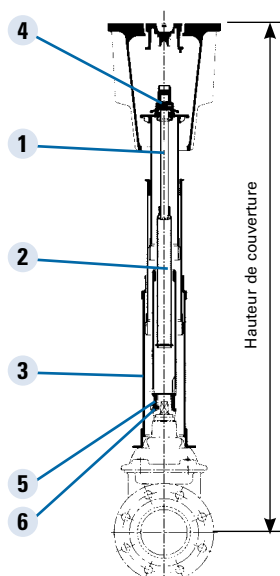
### Compact branchement - Série G5 10

Pour robinets et vannes de branchement  
Hauteur de couverture : 1 ou 1,2 m

### Allonge 0,3 m

pour compact vannes  
et compact  
branchement

Rep.	Désignation	Nb	Matériaux	Normes
1	Tige de commande	1	Acier galvanisé ou zingué	
2	Tube	1	PE HD	
3	Collerette	1	PE HD	
4	Carré d'ordonnance de 30 (série B5 20)	1	Fonte GS/EN- GJS-450-10	NF EN 1563
	Carré d'ordonnance étagé de 15 et 30 (série G5 10)	1	Fonte GS/EN- GJS-450-10	NF EN 1563
5	Carré inférieur de 30 (série B5 20)	1	Fonte GS/EN- GJS-450-10	NF EN 1563
6	Vis	1	Inox A2	
7	Goupille	1	Inox A2	

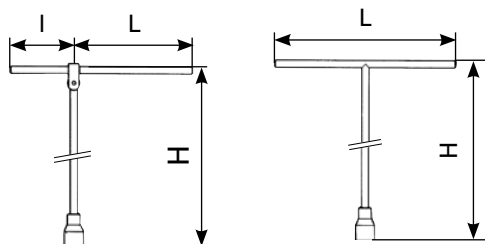


### Compact télescopique - Série B5 20

Pour robinet-vannes à obturateur DN 40 à 200 PFA 16 – FSH/FSIH  
Hauteur de couverture : 0,9 à 1,3 m

Rep.	Désignation	Nb	Matériaux	Normes
1	Tige de commande	1	Acier galvanisé ou zingué	
2	Coulisseau	1	Acier galvanisé / S 235 JR	NF EN 10025
3	Ensemble de tubes télescopiques	1	PVC	
4	Carré d'ordonnance de 30	1	Fonte GS/EN-GJS-450-10	NF EN 1563
5	Manchon double carré	1	Fonte GS/EN-GJS-450-10	NF EN 1563
6	Vis	1	Acier galvanisé	

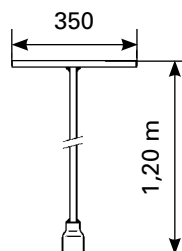
## Clés de manœuvre



### Clés de barrage - Série B5 30

Pour robinets-vannes à obturateur ou à papillon avec carré de manœuvre de 30. Modèle normalisé ou articulé.  
En acier galvanisé.

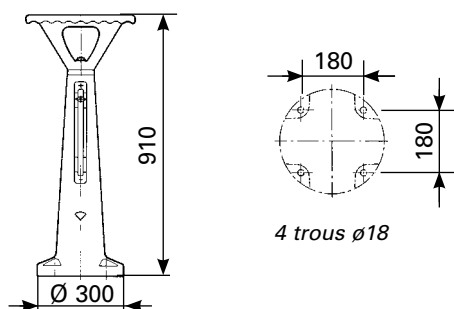
Modèle	H mm	L mm	I mm	Poids Kg
Clé de barrage normalisée	1500	530		6,5
Clé de barrage normalisée	1800	530		7,5
Clé de barrage articulée	1500	355	175	7



### Clé de vannette - Série G5 15

Pour vannettes avec carré de manœuvre de 15.  
En acier galvanisé.

## Colonnnette de manœuvre - Série B5 30



Pour robinet-vannes à obturateur DN 40 à 200 - PFA16 - FSH/FSIH  
Avec indicateur visuel d'ouverture et de fermeture.  
Corps fonte GL, axe fileté laiton et tige carrée de 18 acier zingué.

Pour robinet-vannes	ø volant mm	Poids Kg
DN 40 à 100	280	28
DN 125 à 200	380	37,5

Préciser le sens de fermeture à la commande

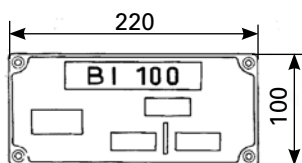
## Volants - Série B5 30



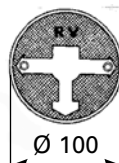
Pour robinets-vannes à obturateur DN 40 à 500 - PFA 16 et 25 - FSH  
Construction acier DC13 revêtu époxy noir.  
Fixation sur tige de manœuvre.

Pour robinet-vannes	ø volant mm	Poids Kg
DN 40/50	125	0,25
DN 65/80	175	0,5
DN 100/125/150	300	1,7
DN 200	350	2,5
DN 250/300/350	500	5,5
DN 400/450	630	9
DN 500	800	14

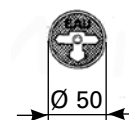
## Plaques de repérage - Série G5 20



Pour bouche d'incendie de 100  
Norme NF S 61.221



Pour bouche d'incendie de 100 : fond rouge  
Pour robinets-vannes : fond bleu



EAU ou GAZ  
fond bleu