



Ventouse de dégazage simple effet.



Descriptif

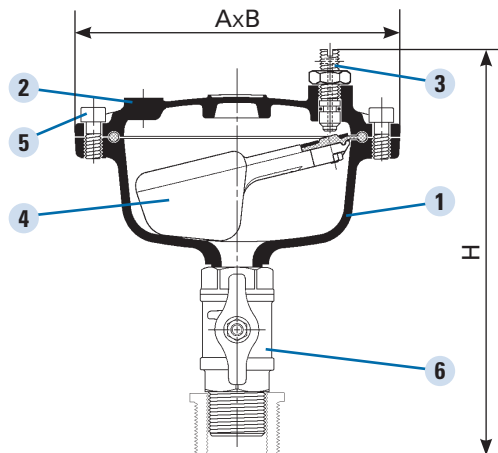
- Corps et chapeau en cupro-alliage.
- Robinet d'isolement en série.
- Flotteur en polypropylène moulé, avec clapet intégré.
- Siège d'orifice en inox.

Applications

- Réseaux de distribution d'eau.
- Réseaux de protection incendie.
- Réseaux d'irrigation.
- Réseaux domestiques.
- Option sur vanne Hydrobloc.

Caractéristiques

- Raccordement mâle G 3/4.
- PFA 25.
- Température d'utilisation : +10°C à +60°C.



Rep	Désignation	Nb	Matériaux	Normes
1	Corps	1	Cupro-alliage/CuZn39Pb2	NF EN 12164
3	Tuyère + écrou	1	Inox/X8CrNiS 18-9	NF EN 10088
5	Visserie	6	Inox A2/X2CrNi 18-9	NF EN 10088
6	Robinet d'isolement	1	Laiton nickelé	

DN	AxB	H	Poids
	mm	mm	kg
G 3/4* mâle	135x80	140	1,4

* raccordement mâle G 1/2, G 1 ou G 1 1/2 sur demande.

Performances de dégazage

PFA	Ø tuyère	Débit
	mm	l/s
25	1,0	0,15

Fonctionnement

En l'absence d'air, la poussée de l'eau sur le flotteur, multipliée par le bras de levier et assistée par la pression interne, ferme l'orifice d'évacuation.

Si une poche d'air vient remplir la ventouse, le poids du flotteur multiplié par le bras de levier dépasse l'effet de la

pression interne, le flotteur descend et dégage l'orifice. A l'arrivée de l'eau, l'ensemble se referme. Le robinet incorporé permet l'isolement de l'appareil pour vérification et entretien.

Emplacement et montage

Le montage s'effectue en position verticale :

- sur un point haut,
- à l'aval des vannes de régulation Hydrobloc placées sur conduite descendante,

- en option, sur l'indicateur de position d'une vanne de régulation Hydrobloc, pour un ventousage automatique de la chambre de contrôle.