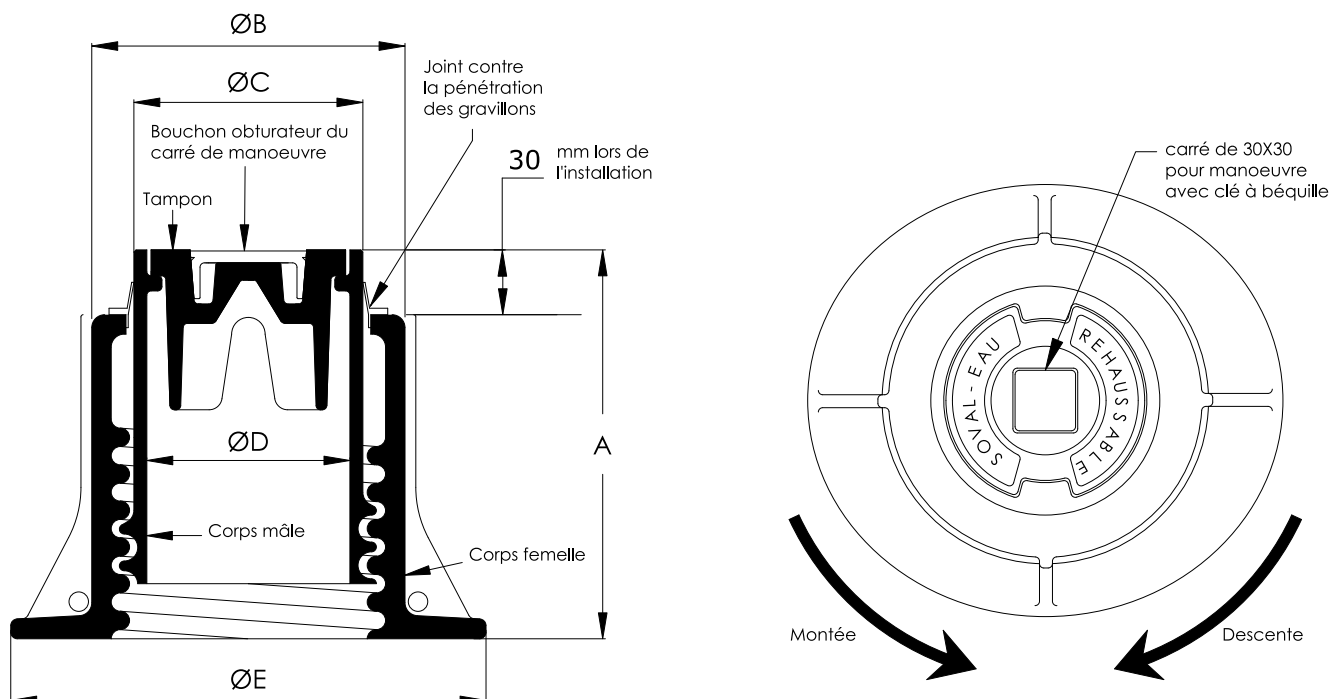


TÊTE DE BOUCHE À CLÉ N°118 REHAUSSABLE



Lieux d'utilisation :

Trottoirs et chaussées

Dimensions et masses :

Code article	Désignation	Type de tête	A mini	A maxi	B	Ø C	Ø D	Ø E	Masse	
									du tampon	de l'ensemble
									Kg	
6903	non verrouillé	Rond	150	255	145	110	95	200/220	1,2	10
6904	non verrouillé	Carré	150	255	145	110	95	200/220	1,2	10
6902	non verrouillé	Hexagonal	150	255	145	110	95	200/220	1,2	10
24996	verrouillé	Rond	150	255	145	110	95	200/220	1.2	10
24997	verrouillé	Hexagonal	150	255	145	110	95	200/220	1.2	10
24998	verrouillé	Carré	150	255	145	110	95	200/220	1.2	10

Caractéristiques :

	Corps (femelle et mâle)	Tampon	Joint	Bouchon
Matière	Fonte GS		EPDM	LD-PE
Revêtement	Peinture noire		/	/

Les dimensions, les normes et les masses sont données à titre indicatif.

SOVAL se réserve la possibilité de modifier sans préavis les caractéristiques des produits figurant sur le présent document.



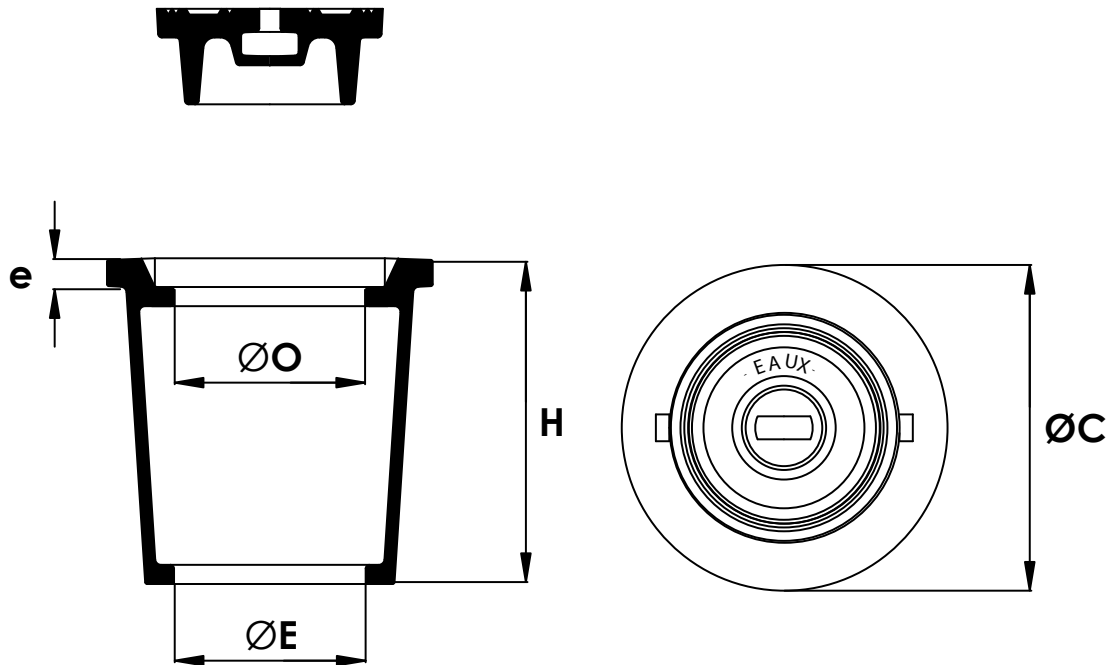
Siège social
 52130 BROUSSEVAL
 Tel : 03 25 56 74 92
 Fax : 03 25 55 79 21
 e-mail : soval@soval.fr

BRANCHEMENT

BAC-7-B

TÊTE DE BOUCHE À CLÉ N°127

indice A



Lieux d'utilisation :

Trottoirs et chaussées

Dimensions et masses :

Code article	Type de tête	C	O	E	H	e	Masse	
							du tampon	de l'ensemble
							mm	
							Kg	
6917	Rond	170	100	100	170	10	1,6	6,1

Caractéristiques :

	Corps	Tampon
Matière	Fonte GS	
Revêtement	Peinture noire	

Les dimensions , les normes et les masses sont données à titre indicatif.
 SOVAL se réserve la possibilité de modifier sans préavis les caractéristiques des produits figurant sur le présent document.

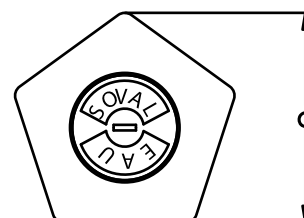
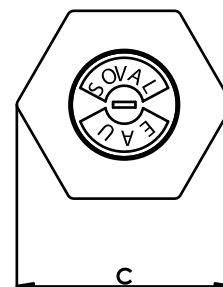
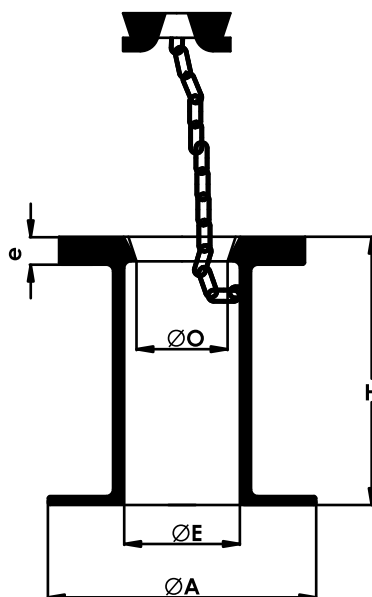
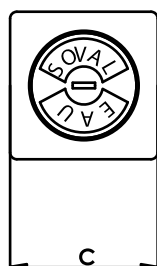
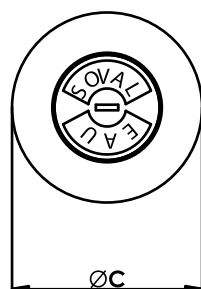


Siège social
52130 BROUSSEVAL
Tel : 03 25 56 74 92
Fax : 03 25 55 79 21
e-mail : soval@soval.fr

BRANCHEMENT

BAC-8-C

TÊTE DE BOUCHE A CLE
VERROUILLABLE
N°120 - 120 bis - 120 ter - 121



Lieux d'utilisation :

Trottoirs et chaussées

Dimensions et masses :

Code article	N°	Type de tête	C	O	E	H	A	e	Masse	
									du tampon	de l'ensemble
									Kg	
mm										
6914	120	Rond	170	82	103	240	240	25	0,7	9,5
6887		Carré	132	82	103	240	240	25	0,7	8,7
6896		Hexagonal	168	82	103	240	240	25	0,7	8,9
6910	120 bis	Rond	160	82	103	180	200	25	0,7	6,5
6886		Carré	132	82	103	180	200	25	0,7	6,0
6893		Hexagonal	162	82	103	180	200	25	0,7	5,5
6909	120 ter	Rond	150	82	103	180	170	12	0,7	5,0
6888		Carré	130	82	103	180	170	25	0,7	5,1
6897		Hexagonal	150	82	103	180	170	25	0,7	4,6
6906	121	Rond	190	82	103	240	240	25	0,7	11,6
6885		Carré	180	82	103	240	240	25	0,7	12,3
6894		Hexagonal	220	82	103	240	240	25	0,7	11,7
6901		Pentagonal	190	82	103	240	240	25	0,7	11,9
6913	121 sans	Rond	190	82	103	240	/	25	0,7	8,8
6895	embase	Hexagonal	220	82	103	240	/	25	0,7	8,5

Caractéristiques :

	Corps	Tampon	Chaîne
Matière	Fonte GL 250*	Fonte GS 420-5	Acier
Revêtement	Peinture noire		Galvanisé

*sauf 120 ter ronde : FGS 420-5

Remarque :

Tampon verrouillable

Les dimensions , les normes et les masses sont données à titre indicatif.

SOVAL se réserve la possibilité de modifier sans préavis les caractéristiques des produits figurant sur le présent document.

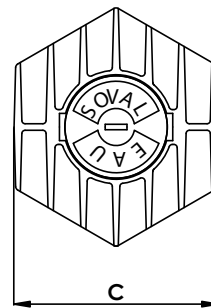
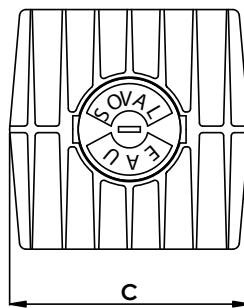
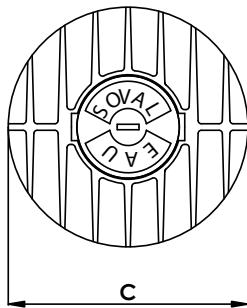
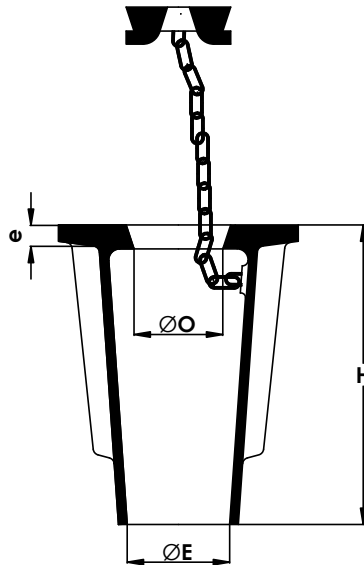


Siège social
 52130 BROUSSEVAL
 Tel : 03 25 56 74 92
 Fax : 03 25 55 79 21
 e-mail : soval@soval.fr

BRANCHEMENT

BAC-11-B

TÊTE DE BOUCHE À CLÉ N°130
 VERROUILLABLE



Lieux d'utilisation :

Trottoirs et chaussées

Dimensions et masses :

Code article	Type de tête	C	O	E	H	e	Masse	
							du tampon	de l'ensemble
							Kg	
6919	Rond	220	82	95	275	20	0,7	11,0
6889	Carré	220	82	95	275	20	0,7	12,3
6899	Hexagonal	190	82	95	275	20	0,7	11,3

Caractéristiques :

	Corps	Tampon	Chaîne
Matière	Fonte GS		Acier
Revêtement	Peinture noire		Galvanisé

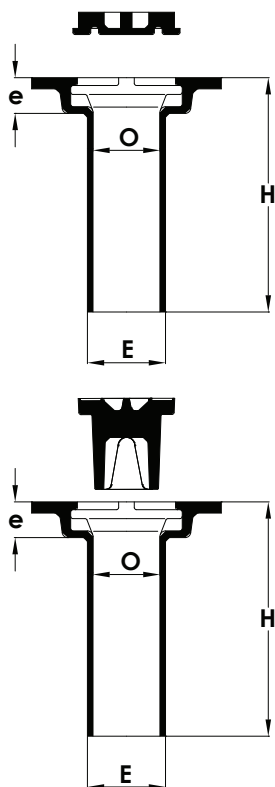
Remarque :

Tampon verrouillable

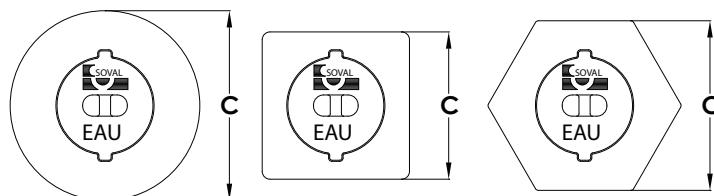
Les dimensions , les normes et les masses sont données à titre indicatif.

SOVAL se réserve la possibilité de modifier sans préavis les caractéristiques des produits figurant sur le présent document.

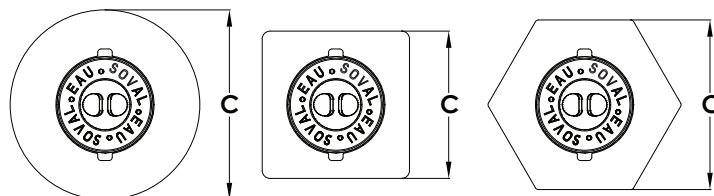
RÉHAUSSE DE BOUCHE À CLÉ N°131 NV - Lg 207 N°133 - Lg 400



Tampon verrouillé



Tampon non verrouillé



Lieux d'utilisation :

Trottoirs et chaussées

Dimensions et masses :

Code article	Désignation	Type de tête	C	O	E	H	e	Masse	
								du tampon	de l'ensemble
								Kg	
6929	131 NV verrouillée	Rond	170	65	77	207	32	0,6	3,5
6928		Héxagonal	130	65	77	207	32	0,6	3,2
6927		Carré	150	65	77	207	32	0,6	2,9
6925	133 verrouillée	Rond	170	65	77	400	32	0,6	5,8
6924		Héxagonal	130	65	77	400	32	0,6	5,5
6923		Carré	150	65	77	400	32	0,6	5,2
	131 NV non verrouillée	Rond	170	65	77	207	32	1,4	4,3
		Héxagonal	130	65	77	207	32	1,4	4,0
		Carré	150	65	77	207	32	1,4	3,7
22710	133 non verrouillée	Rond	170	65	77	400	32	1,4	6,6
22709		Héxagonal	130	65	77	400	32	1,4	6,3
22708		Carré	150	65	77	400	32	1,4	6,0

Caractéristiques :

	Corps	Tampon
Matière	Fonte	
Revêtement	Peinture noire	

Les dimensions , les normes et les masses sont données à titre indicatif.

SOVAL se réserve la possibilité de modifier sans préavis les caractéristiques des produits figurant sur le présent document.