



Permet la réalisation d'une prise en charge latérale ou le sectionnement d'une conduite de branchement d'eau potable.



## Descriptif

- Robinet de prise (RPC) ou robinet d'arrêt (RA).
- Protection contre la corrosion : fabrication en laiton DR (non dézincifiable).
- Boisseau conique inversé, passage intégral.
- Manœuvre 1/4 de tour par carré de 30 mâle ou carré de 15 femelle.
- Fermeture sens inverse horloge (FSIH).
- Facilité de mise en œuvre :
  - Perçage en charge,
  - Raccordement double : à brides et taraudées (DN 20 et 25).
- Couple de manœuvre réduit après décollement vertical du boisseau.
- Résistance élevée au couple de forçement.

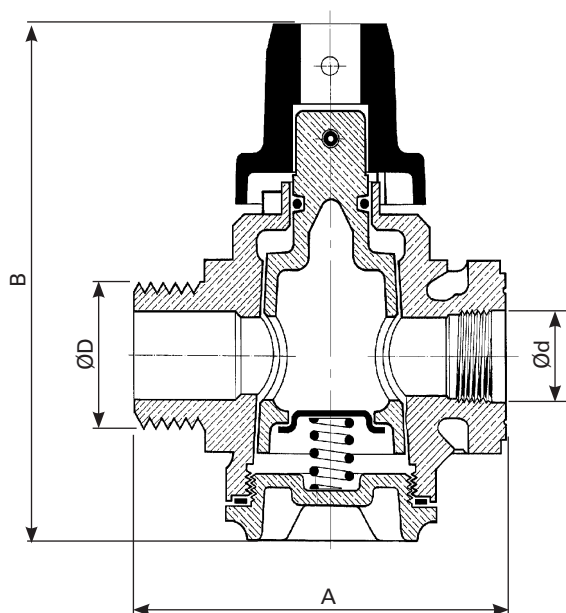
## Applications

- Réseaux de distribution d'eau

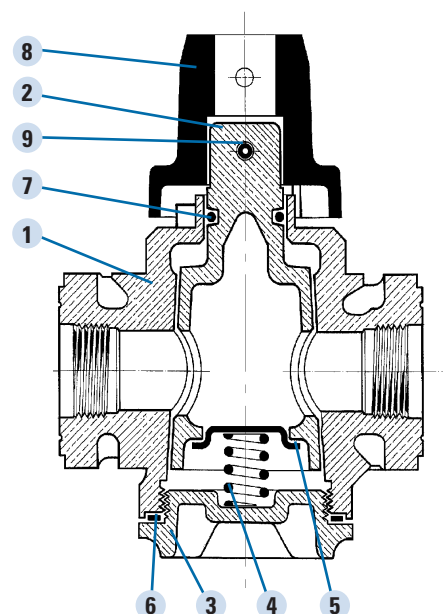
## Caractéristiques

- Gamme :
  - DN 20 - 25 - 40,
  - Percé à décharge en option.
- PFA 10
- Températures d'utilisation : 0° à +60°C.
- Raccordement :
  - Sur collier de prise :
    - DN 20 - M40x3 (Petit Bossage),
    - DN 25 - M40x3 (PB) ou M55x3 (Gros Bossage),
    - DN 40 - M55x3 (GB).
  - De sortie :
    - DN 20 bride et taraudage G3/4.
    - DN 25 bride et taraudage G1.
    - DN 40 bride ISO PN10.

## Robinet de prise - RPC



## Robinet d'arrêt - RA



Rep	Désignation	Nb	Matériaux	Normes
1	Corps	1	Laiton/CuZn36Pb2As (non dézincifiable)	NF EN 12164
2	Boisseau	1	Laiton/CuZn36Pb2As (non dézincifiable)	NF EN 12164
3	Culot	1	Laiton/CuZn36Pb2As (non dézincifiable)	NF EN 12164
4	Ressort	1	Inox /X10CrNi 18-8	NF EN 10088
5	Coupelle	1	Inox /X8CrNiS 18-9	NF EN 10088
6	Joint de culot	1	PEHD	
7	Joint torique	1	EPDM 70 shore	EN 681
8	Carré de manœuvre	1	Fonte/EN-GJS-450-10	NF EN 1563
9	Goupille	1	Inox A2	NF EN ISO 3506
10	Bride DN40	s/modèle	Fonte /EN-GJL-250	NF EN 1561

DN	A (RPC) mm	A (RA) mm	B mm	Bride	Taroudage (Ø d)	ØD mm	Poids (RPC) Kg	Poids (RA) Kg	
	PB GB								
20	113	-	100	133	2 X Ø14 entraxe 75	G 3/4	M40x3	1,7	1,8
25	122	125	120	144	2 X Ø14 entraxe 85	G1	M40x3 ou M55x3	2 ou 2,2	2,3
40	-	154	154	180	ISO PN10	-	M55x3	5,0	6,5

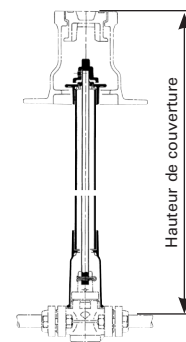
## Produits complémentaires



DN 15 - 20 - 25 - Série G3 15



DN 40 - Série C1 35



## Raccords brides autobutés pour tuyau PVC ou PE PN 16

DN	DE mm	Perçage
15	20	2 trous oblongs entraxe 65-75
20	25	2 trous oblongs entraxe 65-75
25	32	2 trous oblongs entraxe 75-85
40	40	2 trous oblongs entraxe 87-100 + 4 trous ISO PN10
40	50	4 trous ISO PN10

## Compact branchement - Série G5 10

Pour robinets et vannes de branchement  
Hauteur de couverture : 1 ou 1,2 m