



1916
1956
1996

Clapet de non-retour

Entrée et sortie en ligne (1916 et 1956) - Entrée et sortie d'équerre (1996)

DESCRIPTIF DU PRODUIT

Performances hydrauliques : (1916 et 1996)

- Pertes de charges réduites par utilisation d'une cartouche assurant un passage de fluide supérieur aux préconisations pour les modèles :
 - DN15 = ø 20 mm
 - DN20 = ø 25 mm

- Étanchéité du clapet sur une large plage de contre-pression : (1916, 1956 et 1996)

- mini : 3 mbar
- maxi : 16 bars

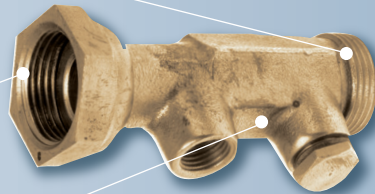
- > Ce concept, placé en aval des compteurs d'eau froide et d'eau chaude, est destiné à la protection des réseaux de distribution d'eau potable contre les retours de fluides pollués
- > Compatibilité des parties constitutives du clapet :
 - Résistance à tous risques de corrosion ou réaction électrolytique :
 - en milieu agressif.
 - aux eaux traitées spécifiquement pour la désinfection des conduites (ex : permanganate de potassium ou hypochlorite de sodium).
- > Livré avec joint plat

1916 Clapet de non-retour droit

Sortie fileté avec portée pour joint plat en extrémité.

Ecrou serti, permet la mise en place ou le remplacement aisé du compteur
Étanchéité assurée par un joint plat (fourni).

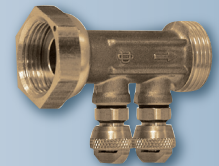
Installation : Ce concept doté d'un ressort de rappel du clapet, supprime toute contrainte de position lors de l'installation



Entrée et sortie en ligne ø 3/4" à 2" pour branchement DN15 à DN40 mm

1956 Clapet de non-retour droit de 58 mm

Entrée et sortie d'équerre ø 3/4"



Équipement de contrôle et d'exploitation :

- Dérivation amont taraudée 1/8" pour prise de pression ou prélèvement d'eau
- Les 2 purges sur ce clapet sont imperdables

1996 Clapet de non-retour d'équerre de 70 mm

Entrée et sortie d'équerre ø 3/4" et 1"



1996/D

1996/G

Équipement de contrôle et d'exploitation :

- Dérivation amont * taraudée 1/4" pour prise de pression ou prélèvement d'eau
- Dérivation aval * taraudée 1/4" pour robinet de purge
- (*) les équipements de ces dérivations sont mentionnés dans les spécifications techniques

EQUIPEMENT de CONTRÔLE et D'EXPLOITATION (1916 et 1996)



9/A

9/D

9/E

9/S

9/B

► Voir p.143

► Voir p.75

- Dérivation amont taraudée 1/4" pour prise de pression ou prélèvement d'eau
- Dérivation aval taraudée 1/4" pour robinet de purge

Conditionnement individuel sous sachet plastique



A retenir...

- > Clapet de non-retour droit ou d'équerre sans contrainte de position lors de l'installation
- > Compatibilité des matériaux n'altérant pas la potabilité de l'eau
- > Température du fluide inférieure à 40°C (1956) et inférieure à 65°C (1916 et 1996)
- > Caractéristiques dimensionnelles : voir tableau des spécifications techniques

ROBINETTERIE
100% LAITON

PRESSION
10 BARS

LARGE GAMME DISPONIBLE

100% RECYCLABLE

FABRIQUÉ EN FRANCE

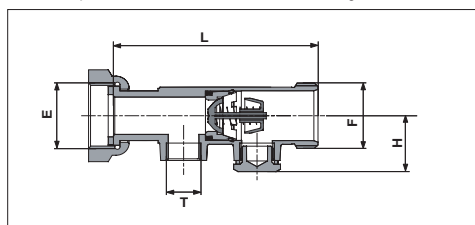
Clapet de non-retour

Entrée et sortie en ligne (1916 et 1956) - Entrée et sortie d'équerre (1996)

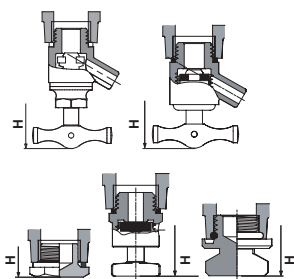
1916
1956
1996

SPÉCIFICATIONS TECHNIQUES

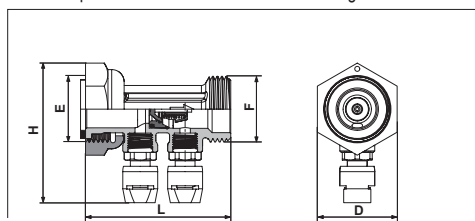
1916 - Clapet de non-retour entrée et sortie en ligne



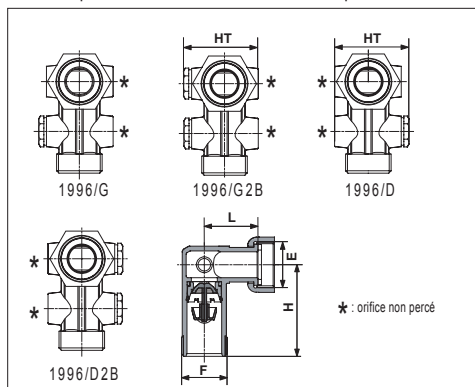
Equipement de contrôle et d'exploitation



1956 - Clapet de non-retour entrée et sortie en ligne



1996 - Clapet de non-retour entrée et sortie d'équerre



Code	DN	Filetage F (pouce)	Taraud. écrou E (pouce)	Femelle T (pouce)	Haut. H (mm)	Longu. L (mm)	Poids (kg)
Clapet antipollution 1 bouchon 9B							
1916.15	15	3/4"	3/4"	1/4"	24	78	0,170
1916.20	20	1"	1"	1/4"	26	90	0,310
1916.25	25	1 1/4"	1 1/4"	1/4"	34	108	0,470
1916.30	30	1 1/2"	1 1/2"	1/4"	36	110	0,710
1916.40	40	2"	2"	1/4"	42	121	0,960
Clapet antipollution 2 bouchons 9B							
1916.152B	15	3/4"	3/4"	1/4"	24	78	0,180
1916.202B	20	1"	1"	1/4"	26	89	0,320
1916.252B	25	1 1/4"	1 1/4"	1/4"	34	108	0,480
1916.302B	30	1 1/2"	1 1/2"	1/4"	36	110	0,720
1916.402B	40	2"	2"	1/4"	42	121	0,960
Clapet antipollution 2 bouchons 9D indémontables							
1916.152D	15	3/4"	3/4"	1/4"	46	78	0,240
1916.202D	20	1"	1"	1/4"	50	90	0,370
Clapet antipollution 2 bouchons 9E							
1916.152E	15	3/4"	3/4"	1/4"	41	78	0,220
1916.202E	20	1"	1"	1/4"	44	90	0,350
Clapet antipollution 1 bouchon 9B / 1 bouchon purgeur 9S							
1916.15BS	15	3/4"	3/4"	1/4"	29	78	0,190
1916.20BS	20	1"	1"	1/4"	34	90	0,310
Clapet antipollution 1 bouchon 9B / 1 bouchon purgeur 9E							
1916.15BE	15	3/4"	3/4"	1/4"	46	78	0,200
1916.20BE	20	1"	1"	1/4"	50	90	0,330

Code	DN	Filetage F (pouce)	Taraud. écrou E (pouce)	Haut. H (mm)	Longu. L (mm)	Longu. D (mm)	Poids (kg)
1956.152G	15	3/4"	3/4"	56-59	58	32	0,160

Code	DN	Filetage F (pouce)	Taraud. écrou E (pouce)	Haut. H (mm)	Longu. L (mm)	Encombr. HT (mm)	Poids (kg)
Clapet antipollution coudé à gauche 2 bouchons 9B							
1996.15G2B	15	3/4"	3/4"	53	30	43	0,240
1996.20G2B	20	1"	1"	64	35	49	0,350
Clapet antipollution coudé à droite 2 bouchons 9B							
1996.15D2B	15	3/4"	3/4"	53	30	43	0,230
1996.20D2B	20	1"	1"	64	35	49	0,340

Corps	laiton NF EN 1216X
Ecrou serti	laiton NF EN 1216X
Joint plat d'écrou	fibres
Clapet NF P 43008	polyoxyméthylène ISO 1043-1

Tests conformes aux exigences de la norme NF P 43-007. Les certificats d'essai réalisés suivant normes en vigueur sont disponibles sur simple demande.

Tous nos produits sont recyclables

