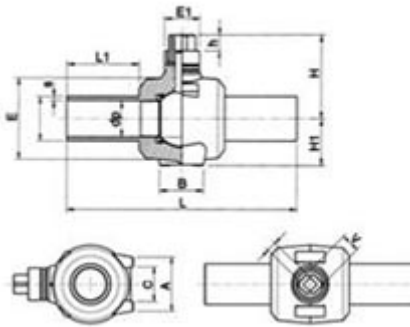




Vanne PE 1/4 de tour à boisseau sphérique - 21010R0



Domaines d'application

Raccords électrosoudables pour les systèmes de canalisations en polyéthylène (PE) dans le domaine de l'alimentation en eau destinée à la consommation humaine, y compris le transport des eaux brutes avant traitement, et leurs assemblages avec des composants en PE et d'autres matériaux destinés à être utilisés sous pression et à une température de service de 20 °C comme température de référence, pouvant atteindre un maximum de 40° (au delà de 20°C, appliquer un coefficient de détimbrage).

Description

Matière

Corps : Polyéthylène noir PE 100

Carré : PPRV

Sphère : PPRV

Joints : NBR

Références nominatives

Conformes aux normes NF EN 12201, NF EN 1555, AS/NZS 4129, WIS 4-32-14 et WIS 4-32-15

Certificats de conformité

ACS

Mise en œuvre

Fiche d'installation

Tableau des dimensions

Référence	D	dp	E	h	s	L	L1	A	B	C	E1	H	H1	H	V	u	Poids (kg)	PN à 20°C
21010025R0	25	19	80	40	3	300	103	60	65	39	70	94	50	94	50	26	0,73	16
21010032R0	32	24	80	40	3,4	300	103	60	65	39	70	94	50	94	50	26	0,73	16
21010040R0	40	24	80	40	4,1	300	103	60	65	39	70	94	50	94	50	26	0,77	16



Vanne PE 1/4 de tour à boisseau sphérique - 21010R0

Référence	D	dp	E	h	s	L	L1	A	B	C	E1	H	H1	H	V	u	Poids (kg)	PN à 20°C
21010050R0	50	39	120	40	5,5	414	130	85	87	54	85	160	80	160	50	26	2,1	16
21010063R0	63	48	120	40	6	414	130	85	87	54	85	160	80	160	50	26	2,12	16
21010075R0	75	48	120	40	8	414	130	85	87	54	85	160	80	160	50	26	2,2	16
21010090R0	90	70	200	40	8,2	550	176	146	93	90	85	200	110	200	50	26	5,6	16
21010110R0	110	86	200	40	10	550	178	146	93	90	85	200	110	200	50	26	5,7	16
21010125R0	125	86	200	40	11,7	550	182	146	93	90	85	200	110	200	50	26	5,9	16