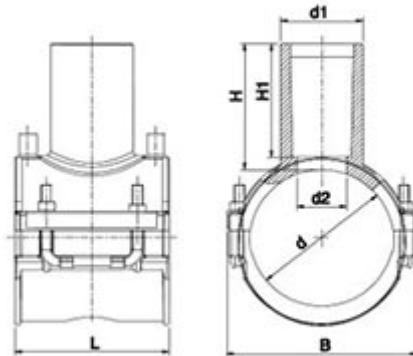




Selle de branchement - 9580



Domaines d'application

Raccords électrosoudables pour les systèmes de canalisations en polyéthylène (PE) dans le domaine de l'alimentation en eau destinée à la consommation humaine, y compris le transport des eaux brutes avant traitement, et leurs assemblages avec des composants en PE et d'autres matériaux destinés à être utilisés sous pression et à une température de service de 20 °C comme température de référence, pouvant atteindre un maximum de 40° (au delà de 20°C, appliquer un coefficient de détimbrage).

Description

Matière

Corps : Polyéthylène noir PE 100

Références nominatives

Conformes aux normes NF EN 12201, AS/NZS 4129, WIS 4-32-14 et WIS 4-32-15

Certificats de conformité

ACS

Mise en œuvre

Fiche d'installation

Tableau des dimensions

Référence	d x d1	B	H	H1	L	D max couteau	Poids (kg)	PN à 20°C
49584063032	63 x 32	103	61	51	118	23	0,38	16
49584063040	63 x 40	103	77	66	118	29,5	0,394	16
49584063050	63 x 50	103	95	84	118	37,5	0,42	16
49584063063	63 x 63	103	97	87	118	45	0,461	16
49584075032	75 x 32	117	61	51	118	23	0,42	16
49584075040	75 x 40	117	77	66	118	29,5	0,439	16
49584075050	75 x 50	117	91	81	118	37,5	0,46	16
49584075063	75 x 63	117	97	87	118	45	0,508	16
49584090032	90 x 32	124	61	51	118	23	0,49	16



Selle de branchement - 9580

Référence	d x d1	B	H	H1	L	D max couteau	Poids (kg)	PN à 20°C
49584090040	90 x 40	124	77	68	118	29,5	0,504	16
49584090050	90 x 50	124	93	83	118	37,5	0,55	16
49584090063	90 x 63	124	97	87	118	45	0,573	16
49584090090	90 x 90	140	107	96	118	66	0,948	16
49584110032	110 x 32	145	61	51	118	23	0,552	16
49584110040	110 x 40	145	78	68	118	29,5	0,589	16
49584110050	110 x 50	145	93	85	118	37,5	0,62	16
49584110063	110 x 63	145	97	87	118	45	0,635	16
49584110090	110 x 90	158	107	90	176	68	0,575	16
49584125032	125 x 32	162	61	51	118	23	0,62	16
49584125040	125 x 40	162	78	68	118	29,5	0,613	16
49584125050	125 x 50	162	93	83	118	37,5	0,69	16
49584125063	125 x 63	162	97	87	118	45	0,703	16
49584125090	125 x 90	167	107	97	176	68	0,99	16
49584140032	140 x 32	178	61	51	118	23	0,65	16
49584140040	140 x 40	178	78	68	118	29,5	0,664	16
49584140050	140 x 50	178	93	83	118	37,5	0,69	16
49584140063	140 x 63	178	97	87	118	45	0,732	16
49584140090	140 x 90	174	107	90	176	68	0,77	16
49584160032	160 x 32	199	61	51	118	23	0,708	16
49584160040	160 x 40	199	78	68	118	29,5	0,722	16
49584160050	160 x 50	199	93	83	118	37,5	0,787	16
49584160063	160 x 63	199	97	87	118	45	0,804	16
49584160090	160 x 90	174	107	97	176	68	0,99	16
49584180032	180 x 32	219	61	51	118	23	0,65	16
49584180040	180 x 40	219	78	68	118	29,5	0,7	16
49584180050	180 x 50	219	93	83	118	37,5	0,73	16
49584180063	180 x 63	219	97	87	118	45	0,76	16
49584180090	180 x 90	182	107	90	176	68	0,8	16
49584200063	200 x 63	202	106	88	176	47	0,879	16
49584200090	200 x 90	202	107	90	176	68	0,9	16
49584225063	225 x 63	227	106	88	176	47	0,93	16
49584225090	225 x 90	227	107	90	176	68	0,95	16
49584250063	250 x 63	252	106	88	176	47	0,97	16
49584250090	250 x 90	252	107	90	176	68	0,99	16
49584280090	280 x 90	252	107	90	176	68	0,99	16
49584315090	315 x 90	252	107	90	176	68	0,99	16