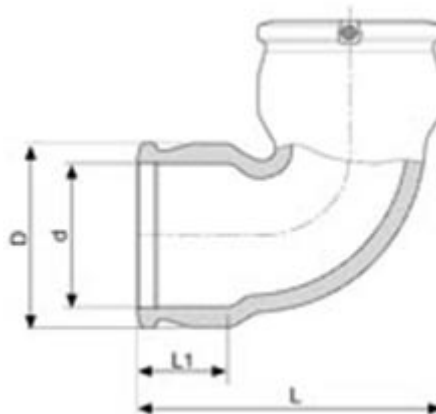




Coude à 90° - 9050



Domaines d'application

Raccords électrosoudables pour les systèmes de canalisations en polyéthylène (PE) dans le domaine de l'alimentation en eau destinée à la consommation humaine, y compris le transport des eaux brutes avant traitement, et leurs assemblages avec des composants en PE et d'autres matériaux destinés à être utilisés sous pression et à une température de service de 20 °C comme température de référence, pouvant atteindre un maximum de 40° (au delà de 20°C, appliquer un coefficient de détimbrage).

Description

Matière

Corps : Polyéthylène noir PE 100

Références nominatives

Conformes aux normes NF EN 12201, NF EN 1555, NF T 54-969, AS/NZS 4129, WIS 4-32-14 et WIS 4-32-15

Certificats de conformité

ACS

Mise en œuvre

Fiche d'installation

Tableau des dimensions

Référence	d	L	L1	D	Poids (kg)	PN à 20°C
49054020	20	66,3	34,8	35,9	0,064	16
49054025	25	66	35	36	0,052	16
49054032	32	82,6	39,5	44,5	0,09	16
49054040	40	93	44	56	0,145	16
49054050	50	109	49	68	0,221	16
49054063	63	132	58	82	0,333	16
49054075	75	158	70	97	0,53	16
49054090	90	210	78	112	0,875	16



Coude à 90° - 9050

Référence	d	L	L1	D	Poids (kg)	PN à 20°C
49054110	110	243	81	143	1,519	16
49054125	125	272	85	163	2,36	16
49054140	140	315	92	183	2,974	16
49054160	160	320	86	199	3,91	16
49054180	180	413	105	244	7,76	16
49054200	200	448	112	261	7,15	16
49054225	225	497	120	294	9,9	16
49054250	250	548	128	326	13,5	16