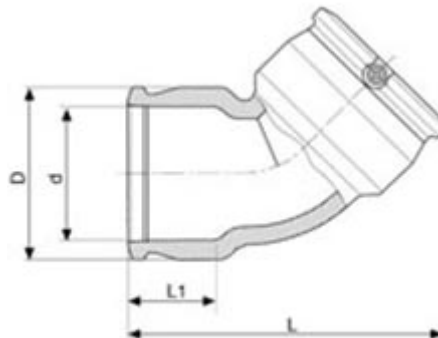




Coude à 45° - 9060



Domaines d'application

Raccords électrosoudables pour les systèmes de canalisations en polyéthylène (PE) dans le domaine de l'alimentation en eau destinée à la consommation humaine, y compris le transport des eaux brutes avant traitement, et leurs assemblages avec des composants en PE et d'autres matériaux destinés à être utilisés sous pression et à une température de service de 20 °C comme température de référence, pouvant atteindre un maximum de 40° (au delà de 20°C, appliquer un coefficient de détimbrage).

Description

Matière

Corps : Polyéthylène noir PE 100

Références nominatives

Conformes aux normes NF EN 12201, NF EN 1555, AS/NZS 4129, WIS 4-32-14 et WIS 4-32-15

Certificats de conformité

ACS

Mise en œuvre

Fiche d'installation

Tableau des dimensions

Référence	d	L	L1	D	Poids (kg)	PN à 20°C
49064032	32	95	39	44	0,075	16
49064040	40	108	44	56	0,125	16
49064050	50	124	49	68	0,196	16
49064063	63	149	58	82	0,27	16
49064075	75	180	70	97	0,437	16
49064090	90	241	78	112	0,759	16
49064110	110	271	81	143	1,269	16
49064125	125	301	85	163	2,03	16
49064140	140	341	92	183	2,471	16



Coude à 45° - 9060

Référence	d	L	L1	D	Poids (kg)	PN à 20°C
49064160	160	344	86	199	3,325	16
49064180	180	434	105	244	6,15	16
49064200	200	472	112	261	7,05	16
49064225	225	520	120	294	9,8	16
49064250	250	571	129	326	13,03	16