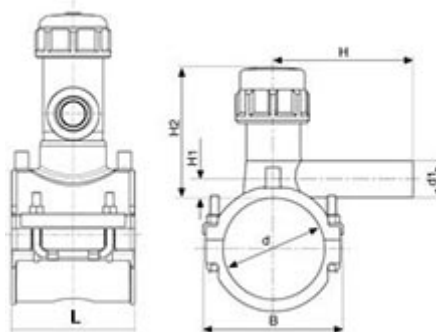




Prise de branchement - 9630



Domaines d'application

Raccords électrosoudables pour les systèmes de canalisations en polyéthylène (PE) dans le domaine de l'alimentation en eau destinée à la consommation humaine, y compris le transport des eaux brutes avant traitement, et leurs assemblages avec des composants en PE et d'autres matériaux destinés à être utilisés sous pression et à une température de service de 20 °C comme température de référence, pouvant atteindre un maximum de 40° (au delà de 20°C, appliquer un coefficient de détimbrage).

Description

Matière

Corps : Polyéthylène noir PE 100

Couteau : Laiton

Joints : NBR

DTE : POM

Références nominatives

Conformes aux normes NF EN 12201, NF EN 1555, NF T 54-969, NF T 54-970, AS/NZS 4129, WIS 4-32-14 et WIS 4-32-15

Certificats de conformité

ACS

Mise en œuvre

Fiche d'installation

Tableau des dimensions

Référence	d x d1	B	H	H1	H2	L	Poids (kg)	PN à 20°C
49634040020	40 x 20	66	105	7	94	100	0,35	16
49634040032	40 x 32	66	120	12	94	100	0,37	16
49634050020	50 x 20	76	110	7	98	100	0,39	16
49634050025	50 x 25	76	90	9	98	100	-	16
49634050032	50 x 32	76	120	12	98	100	0,41	16



Prise de branchement - 9630

Référence	d x d1	B	H	H1	H2	L	Poids (kg)	PN à 20°C
49634063020	63 x 20	103	116	7	98	118	0,42	16
49634063025	63 x 25	103	115	12	86	118	-	16
49634063032	63 x 32	103	125	12	98	118	0,455	16
49634063040	63 x 40	103	148	65	177	118	1,07	16
49634063050	63 x 50	103	141	65	177	118	1,085	16
49634063063	63 x 63	103	178	65	177	118	1,1	16
49634075020	75 x 20	117	115	65	177	118	1,12	16
49634075032	75 x 32	117	127	65	172	118	1,13	16
49634075040	75 x 40	117	148	65	177	118	1,13	16
49634075050	75 x 50	117	141	65	177	118	1,14	16
49634075063	75 x 63	117	178	65	177	118	1,15	16
49634090020	90 x 20	124	115	65	177	118	1,12	16
49634090025	90 x 25	124	115	18	116	118	-	16
49634090032	90 x 32	124	125	18	116	118	1,12	16
49634090040	90 x 40	124	133	21	116	118	1,13	16
49634090050	90 x 50	124	141	65	177	118	1,21	16
49634090063	90 x 63	124	178	65	177	118	1,27	16
49634110020	110 x 20	145	115	65	177	142	1,213	16
49634110032	110 x 32	145	127	18	116	142	1,17	16
49634110040	110 x 40	145	137	21	116	142	1,19	16
49634110050	110 x 50	145	141	65	177	142	1,21	16
49634110063	110 x 63	145	178	65	177	142	1,22	16
49634125020	125 x 20	162	115	65	177	159	1,22	16
49634125032	125 x 32	162	130	18	116	159	1,23	16
49634125040	125 x 40	162	140	21	115	159	1,28	16
49634125050	125 x 50	162	141	65	177	159	1,29	16
49634125063	125 x 63	162	178	65	177	159	1,31	16
49634140020	140 x 20	178	115	65	177	118	1,34	16
49634140032	140 x 32	178	127	65	177	175	1,35	16
49634140040	140 x 40	178	148	65	177	175	1,36	16
49634140050	140 x 50	178	141	65	177	175	1,37	16
49634140063	140 x 63	178	178	65	177	175	1,41	16
49634160020	160 x 20	199	116	21	137	118	1,33	16
49634160032	160 x 32	199	143	18	137	196	1,345	16
49634160040	160 x 40	199	156	21	137	196	1,36	16
49634160050	160 x 50	199	169	25	137	196	1,375	16
49634160063	160 x 63	199	195	18	137	196	1,39	16
49634180020	180 x 20	219	115	65	177	118	1,55	16
49634180032	180 x 32	219	143	18	137	216	1,565	16
49634180040	180 x 40	219	156	21	137	216	1,58	16
49634180050	180 x 50	219	169	25	137	216	1,595	16
49634180063	180 x 63	219	195	21	137	216	1,605	16
49634200020	200 x 20	202	115	65	177	176	1,36	16
49634200032	200 x 32	202	127	65	177	176	1,375	16
49634200040	200 x 40	202	148	65	177	176	1,405	16
49634200050	200 x 50	202	141	65	177	176	1,425	16
49634200063	200 x 63	202	178	65	177	176	1,51	16



Prise de branchement - 9630

Référence	d x d1	B	H	H1	H2	L	Poids (kg)	PN à 20°C
49634225020	225 x 20	227	115	65	177	176	1,37	16
49634225032	225 x 32	227	127	65	177	176	1,553	16
49634225040	225 x 40	227	148	65	177	176	1,563	16
49634225050	225 x 50	227	141	65	177	176	1,573	16
49634225063	225 x 63	227	178	65	177	176	1,613	16
49634250020	250 x 20	252	115	65	177	176	1,38	16
49634250032	250 x 32	252	127	65	177	176	1,569	16
49634250040	250 x 40	252	148	65	177	176	1,582	16
49634250050	250 x 50	252	141	65	177	176	1,589	16
49634250063	250 x 63	252	178	65	177	176	1,629	16