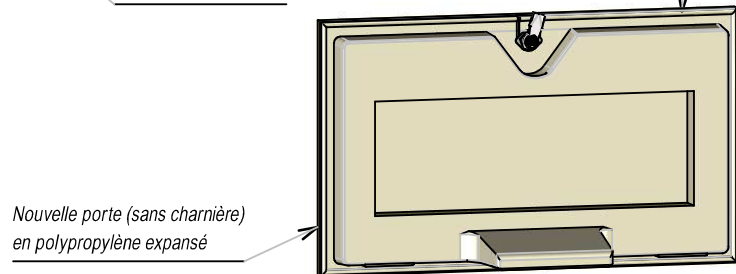
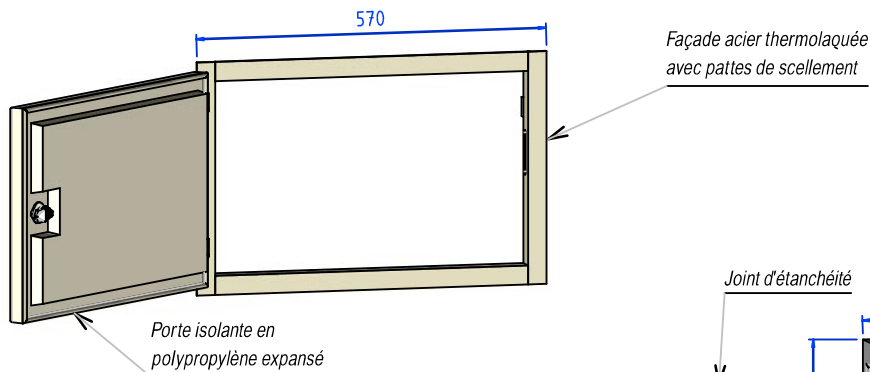


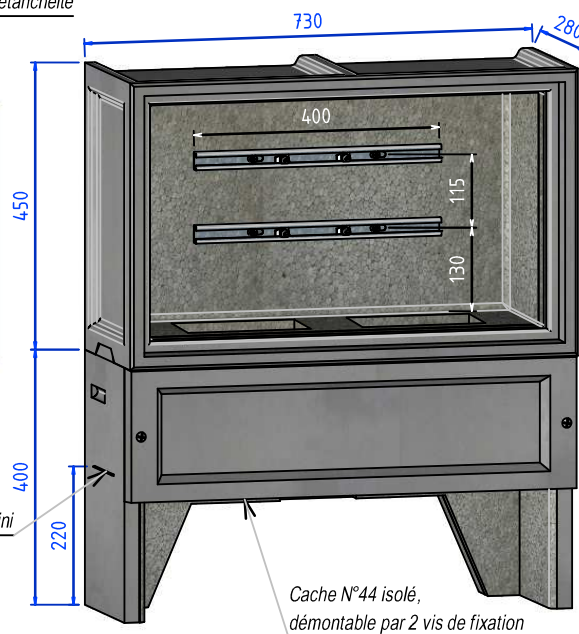
40A - ABRIS EAU FACADE



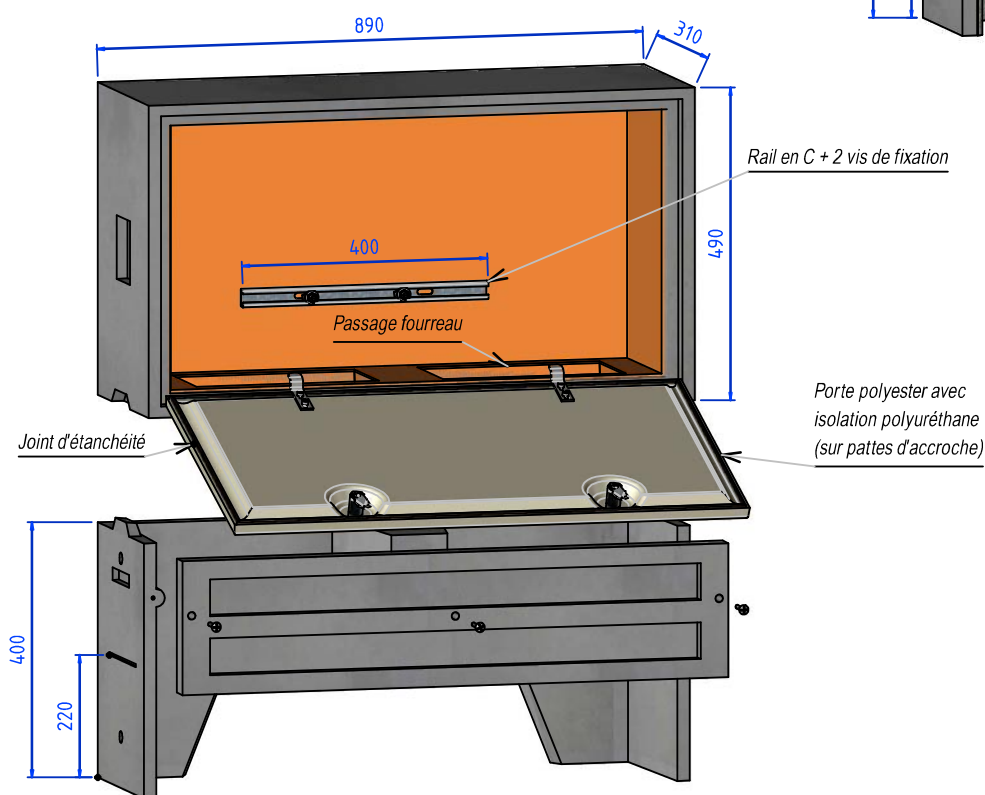
FACADE ISO 1



ISOLAZUR 2 / SOCLE ISO 2



ISOLAZUR 3 / SOCLE ISO 3



Les abris comprennent :

- Caisson intérieur isolant
- Fermeture 1/4 de tour à clé rectangulaire

Options :

- 2 Supports compteur + étriers pour 1 compteur (Voir page 2)

CODES	DESIGNATION	POIDS	NOTES	Volume utile (lxHxP)	N/P
1069830	Facade Isolazur 1	4 Kg	Avec porte Isolazur 1 en PPE	-	-
1069831	Isolazur 2A + rails	35 Kg	Livré avec 2 rails en C - Porte en PPE	640 x 360 x 215 mm	8
1069860	Socle Iso 2A H40 isolé	45 Kg	Socle isolé - Pour Isolazur 2	-	8
1069832	Isolazur 3 + rail	54 Kg	Livré avec rail en C	805 x 410 x 230 mm	8
1069861	Socle Iso 3 H40	41 Kg	Pour isolazur 3	-	8
1069852	Supports compteurs + étriers	-	2 étriers de fixation pour compteur	-	-