

DEFINITION

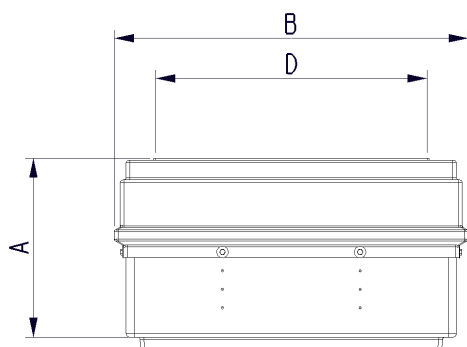
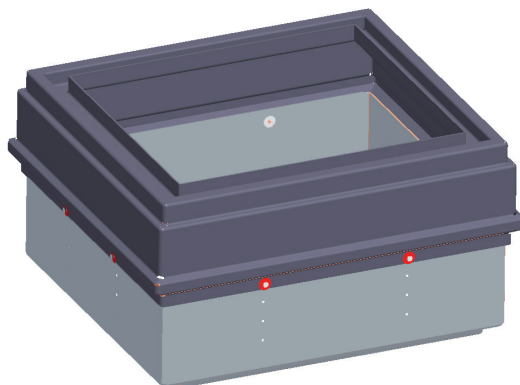
Rehausse en polyéthylène haute densité.
Ce matériau est inaltérable et résistant.
Rehausse réglable de 300 à 450 mm permettant la mise hors gel de nos appareils et l'accessibilité pour la maintenance. L'accès au séparateur est en effet indispensable pour son entretien et son bon fonctionnement.

UTILISATION

Rehausse adaptée pour les séparateurs en polyéthylène avec tampon rectangulaire.

INSTALLATION

Poser la rehausse sur le cadre en U des séparateurs et régler la hauteur désirée en perçant et en vissant celle-ci.



Référence	A	B	D
RH6069	300 à 450	900 x 820	600 x 690