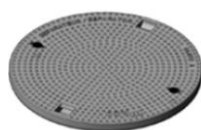
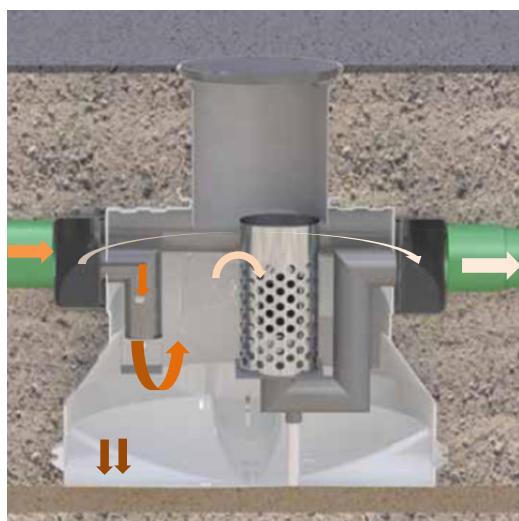


SEPARATEUR D'HYDROCARBURES ECO PLUS AVEC BYPASS

POSE ENTERREE



EN 858



Couverture en PE
classe A.



Rehausse en PE.



Amorce de
cheminée en acier
pour classe B ou D.

Descriptif / Aide à la rédaction du CCTP

Séparateur d'hydrocarbures en polyéthylène, classe 1 avec débourbeur intégré TNx100.

- Certifié conforme à la norme NF EN 858.
- Tailles nominales 15 et 20.
- Séparateur avec bypass permettant de pré-traiter 20% du débit total.
- Avec flotteur d'obturation automatique en PEHD, taré à 0.85g/cm³.
- Avec filtre à coalescence amovible garantissant, au niveau du rejet, une teneur maximale d'huile résiduelle inférieure à 5mg/l.

Couverture et Rehausse :

- Couverture de classe A selon la norme NF EN 124 à disposer sur la cuve ou la rehausse.
- Rehausse en PE pour adapter les fils d'eau d'entrée et de sortie aux différentes profondeurs des canalisations à raccorder.

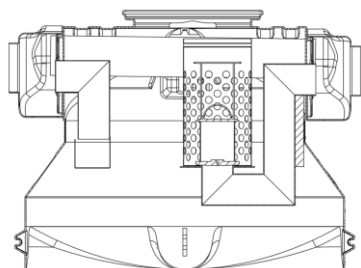
Dispositif d'alarme automatique :

Selon la norme NF EN 858, « les installations de séparation doivent être équipées de dispositifs d'alarme » et que l'absence de tels dispositifs doit être soumise à un accord des autorités locales.

SEPARATEUR D'HYDROCARBURES ECO PLUS AVEC BYPASS

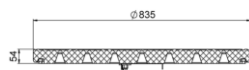
1- Cuves, couvercles et accessoires

• 1.1- Cuves



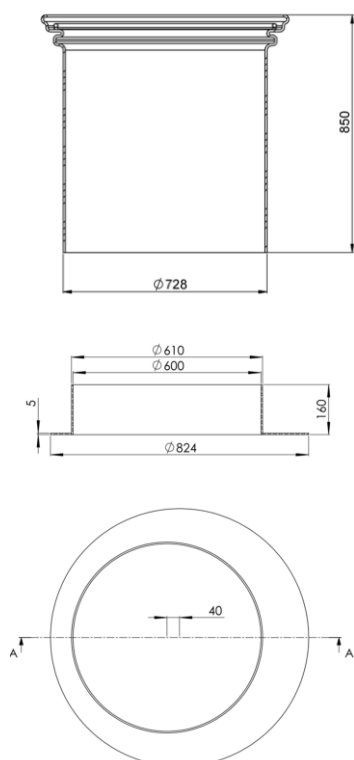
Taille Nominale (l/s)	DN entrée et Sortie	Débit de pointe (l/s)	Volume déboureur (l)	Volume d'huiles (l)	Capacité totale (l)	Poids (kg)	Article N°
TN 15	DN 300	75	1700	500	2398	160	303664
TN 20	DN 300	100	2000	600	3844	202	303665

• 1.2- Couvercle



Classe	Description	Poids (kg)	Article N°
A	Couvercle en PE .	145	302509

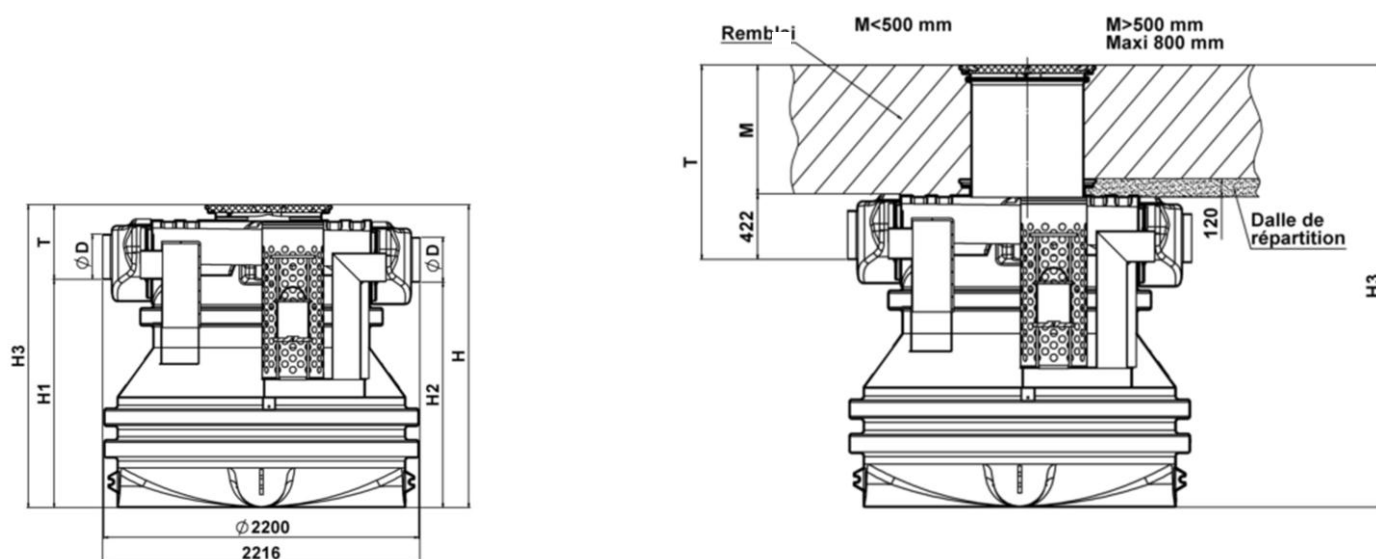
• 1.3- Rehausses et amorce de cheminée



Description	Poids (kg)	Article N°
Rehausse en PE	17,1	302464
Amorce de cheminée à disposer dans la feuillure de la cuve ou de la rehausse pour pose avec couverture fonte charge lourde sur dalle de répartition des charges.	21,5	302486

SEPARATEUR D'HYDROCARBURES ECO PLUS AVEC BYPASS

2- Dessin du séparateur avec couvercle Classe A, avec ou sans rehausse.



			TN 15	TN 20
	D	(mm)	300	300
	H	(mm)	1 640	2 110
	H1	(mm)	1 130	1 600
	H2	(mm)	1 110	1 580
T	sans rehausse	(mm)	510	510
	avec rehausse et M < 500	(mm)	552 à 922	552 922
	avec rehausse et M > 500	(mm)	922 à 1222	922 à 1222
H3	sans rehausse	(mm)	1 640	2 110
	avec rehausse et M < 500	(mm)	1682 à 2052	2152 à 2522
	avec rehausse et M > 500	(mm)	2052 à 2352	2522 à 2822

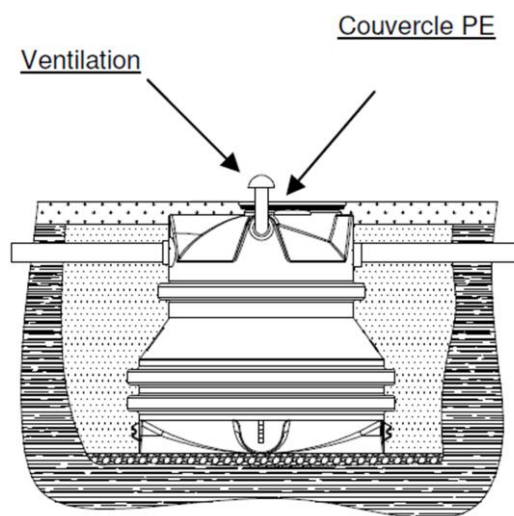
Si M est > 500 mm, il faut réaliser une dalle de répartition sous le remblai s'appuyant sur un sol non fouillé.

SEPARATEUR D'HYDROCARBURES ECO PLUS AVEC BYPASS

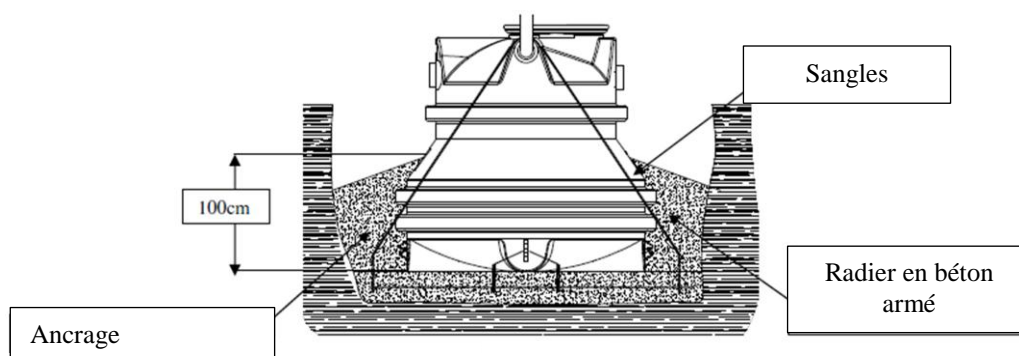
5- Installation des séparateurs ECO PLUS.

Plusieurs configurations sont possibles selon la présence ou non d'une nappe phréatique, selon l'emplacement du séparateur et de la classe de charge des couvertures.

- 5.1 - Sans nappe phréatique

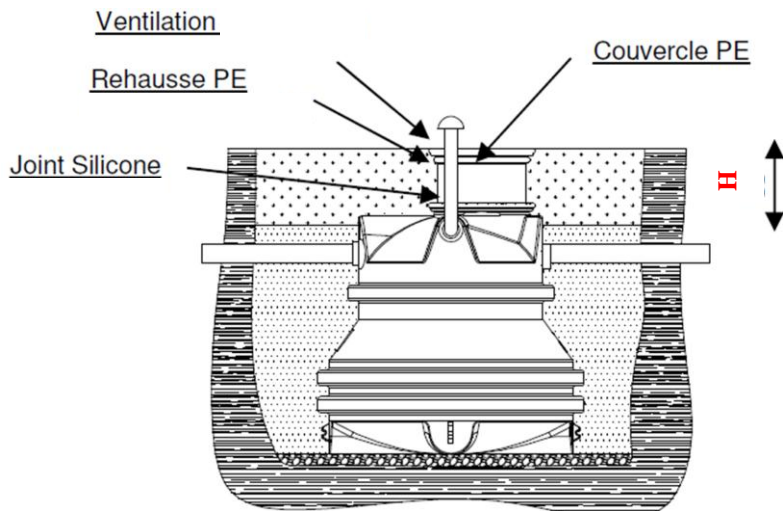


- 5.2 - Avec nappe phréatique :
Ancrage de la cuve dans un radier béton.

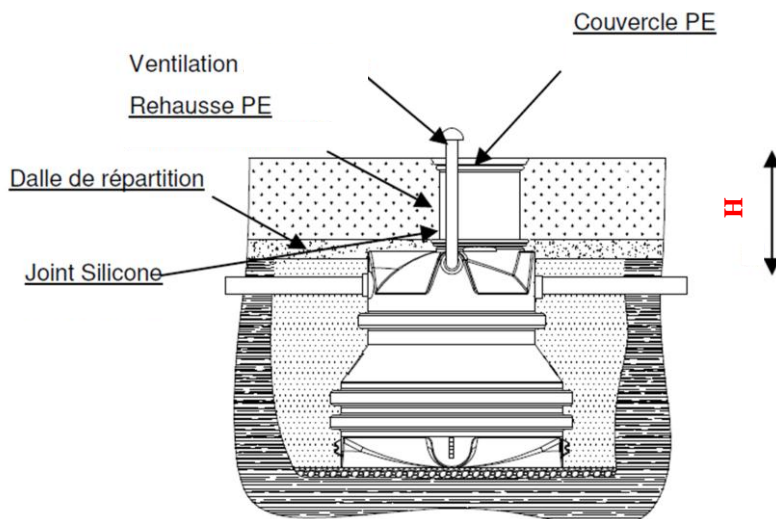


SEPARATEUR D'HYDROCARBURES ECO PLUS AVEC BYPASS

- 5.3 - Avec une hauteur de remblai **H** sur la cuve inférieure à 500 mm :
Pose sans dalle de répartition des charges.

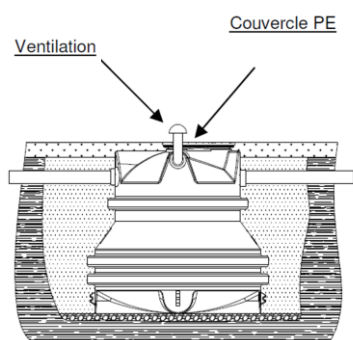


- 5.4 - Avec une hauteur de remblai **H** sur la cuve supérieure à 500 mm.
Pose avec dalle de répartition des charges sous remblai s'appuyant sur un sol non fouillé.



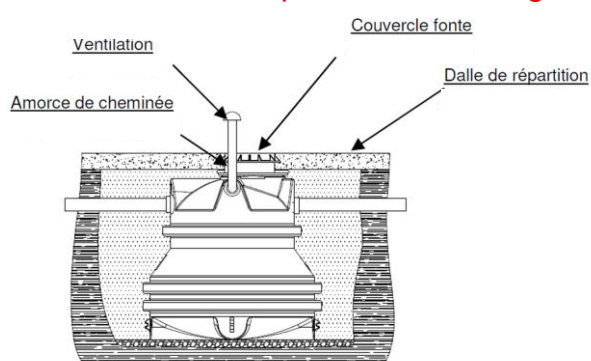
SEPARATEUR D'HYDROCARBURES ECO PLUS AVEC BYPASS

- 5.3 Avec couvercle classe A
Installation en zone piétonne, verte ou similaire.

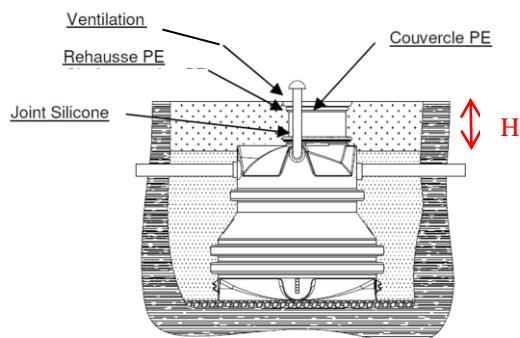


Pose pour passage piéton sans rehausse et couvercle PE

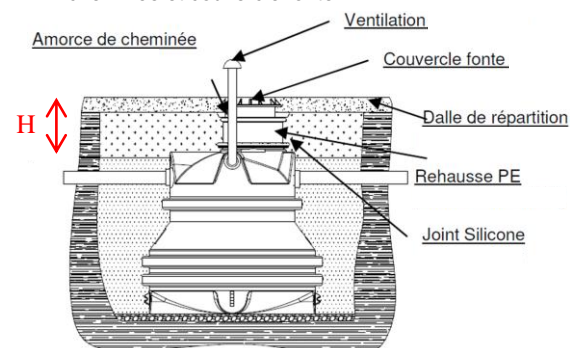
- 5.4 Avec couvercle en fonte classe B ou D
Installation dans un parking pour véhicules légers ou similaire, faible circulation.
Avec ou sans rehausse. Avec amorce de cheminée.
Avec dalle de répartition des charges.



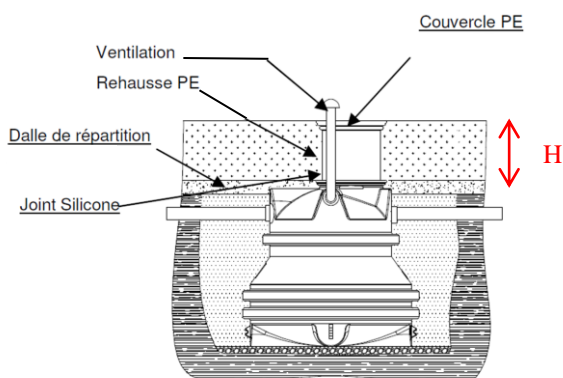
Pose pour passage charge lourde avec amorce de cheminée et couvercle fonte.



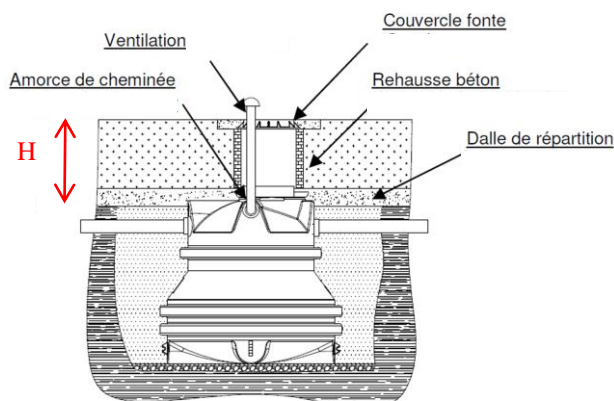
Pose pour passage piéton avec rehausse et couvercle PE avec **H<500 mm**.



Pose pour passage charge lourde avec amorce de cheminée, rehausse et couvercle fonte avec **H<500 mm**.



Pose pour passage piéton avec rehausse et couvercle PE avec **H>500 mm**.



Pose pour passage charge lourde avec amorce de cheminée, rehausse et couvercle fonte avec **H>500 mm**.

SEPARATEUR D'HYDROCARBURES ECO PLUS AVEC BYPASS

6- Autres documents associés

Document	Désignation
N° 006/6	Guide d'installation séparateurs ECO MAX et ECO PLUS.
N° 012/2	Guide d'installation séparateurs ECO MAX et ECO PLUS en présence de nappe phréatique ou en terrain aquifère.
FP-802	Fiche produit pour le dispositif d'alarme pour séparateur d'hydrocarbures OLEOPUR et ECO PLUS.
PP-513	Principe de pose et de mise en marche d'un dispositif d'alarme pour séparateur d'hydrocarbures OLEOPUR et ECO PLUS.