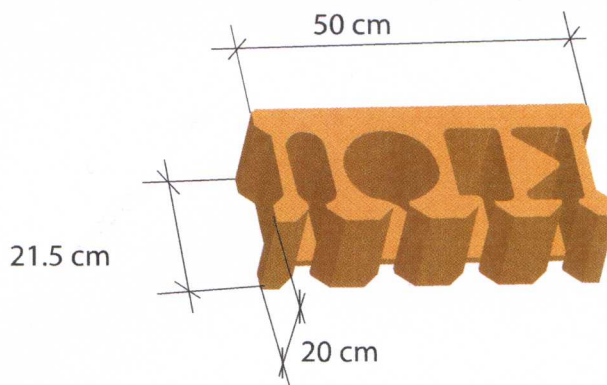
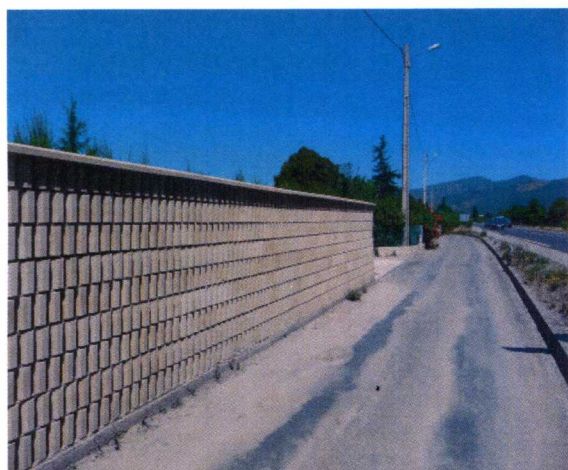
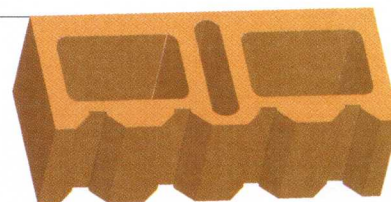




- **Ecran routier antibruit**
- **Mur phoniquement très efficace**
- **Aspect original et novateur**



Bloc poteau
pour raidisseur,
coupes et
extrémités



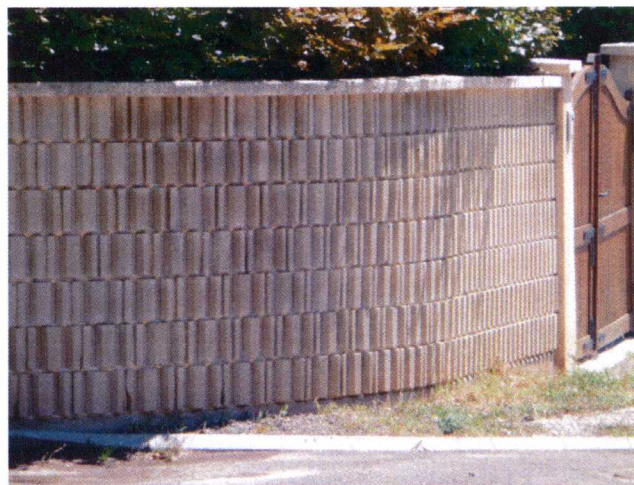
L'écran phonique à la portée de tous

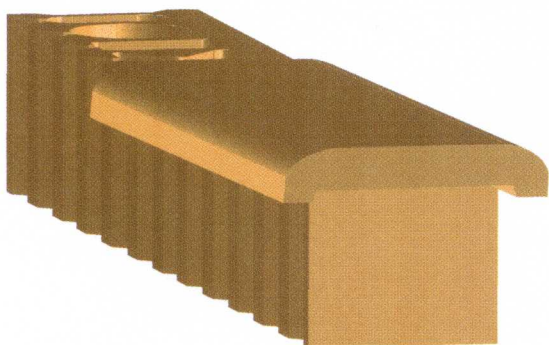
Teinté dans la masse, ton pierre, BETOPHONE présente l'avantage d'un produit fini (sans enduit). Il s'intègre parfaitement dans tous les styles de construction. Le montage en maçonnerie traditionnelle le rend facile à mettre en oeuvre

BETOPHONE, une protection acoustique efficace à la portée de tous.

Caractéristiques techniques

- Poids du bloc : 25 kg environ
- Conditionnement : 5 m²/palette
40 éléments phoniques
10 éléments poteaux
- Nombre d'éléments au m² : 10
- Coloris ton pierre (jaune clair)
Autres coloris sur commande





Couvertine (sur commande)

Dimensions :

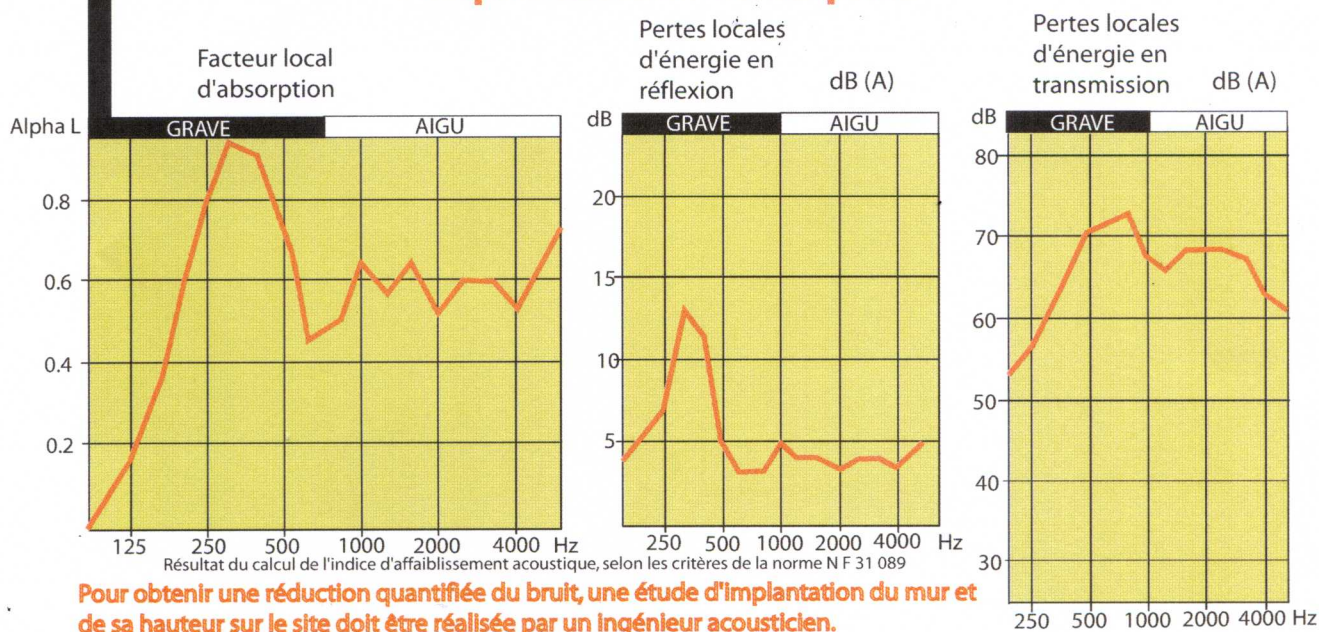
Longueur **0.5 m** - Largeur ext. **30 cm**

Ton pierre* - Poids : **35 kg**

Vendu à l'unité

*compte tenu du mode de fabrication, le colori peut varier légèrement

Propriétés Acoustiques



Système breveté. Modèle et marque déposés.

Reproduction même partielle interdite sans autorisation.

Document non contractuel, toute amélioration pouvant être ajoutée sans préavis.

www.betoconcept.com