

Verecran® - Biecran

Écrans d'indépendance
ou de semi-indépendance



Verecran 100 ▶ Indépendance des revêtements d'étanchéité avec leur support
▶ Affranchit l'étanchéité des mouvements aux joints des panneaux d'isolant thermique

Verecran 50 ▶ Permet le collage de l'étanchéité par plots de bitume à travers l'écran lui-même grâce à la porosité de son voile de verre

Biecran ▶ Renforce l'indépendance des revêtements d'étanchéité mis en œuvre sur d'anciens revêtements
▶ Facile à mettre en œuvre : pose d'un double écran kraft et d'un voile de verre en une seule opération

Conditionnement

■ Verecran 100

Rouleaux de 100 m x 1 m, de 100 m x 2 m, de 50 m x 1 m ▪ Poids : 100 g/m²

■ Verecran 50

Rouleau de 200 m x 1 m ▪ Poids : 50 g/m²

■ Biecran

Rouleaux de 100 m x 1 m ▪ Poids : 170 g/m²

Emplois

- Verecran 100 et Biecran sont des écrans d'indépendance entre le support et l'étanchéité ;
- Verecran 50 est un écran de semi-indépendance sous étanchéité autoprotégée ;
- Biecran est l'écran d'indépendance préconisé entre Teranap JS et son support en polystyrène expansé.

Identification

Verecran 100

- Voile de verre 100 g/m².

Verecran 50

- Voile de verre 50 g/m².

Biecran

- Verecran 100 + papier kraft (70 g/m²).

Performances

Verecran 100

- Résistance à la rupture > 300 N/5 cm ;
- Allongement > 1,2 % ;
- Conforme aux DTU de la série 43.

Verecran 50

- Conforme à l'Avis Technique Paradiene pour étanchéité, Paradiene R3 + Paradiene 30.1 G sur panneaux de mousse polyuréthane avec parements bitumés armés voile de verre ou avec parements composites.

- Conforme au DTU 43.1.

Mise en œuvre

Verecran 100

- Se pose entre l'isolant thermique et l'étanchéité avec protection rapportée. Cf. figure 1.

Verecran 50

- Se pose entre l'isolant thermique et Paradiene. Cf. figure 2.

Biecran

- S'utilise en réfection. Cf. figure 3.
- S'utilise également sous Teranap JS avec support en polystyrène expansé.

Documents de référence

- DTU de la série 43 :
- Avis Technique Paradiene.
- Avis Technique Teranap JS.

Sécurité

Verecran 100, Verecran 50 et Biecran ne sont pas des produits classés dangereux, conformément à l'arrêté du 20 avril 1994 et dans le cadre de l'utilisation prescrite par cette notice.

Ce document n'est qu'indicatif, il convient de consulter les documents de référence en vigueur. Siplast-Icopal se réserve le droit de modifier ses produits et leurs prescriptions de pose, en fonction de l'évolution des connaissances et des techniques.

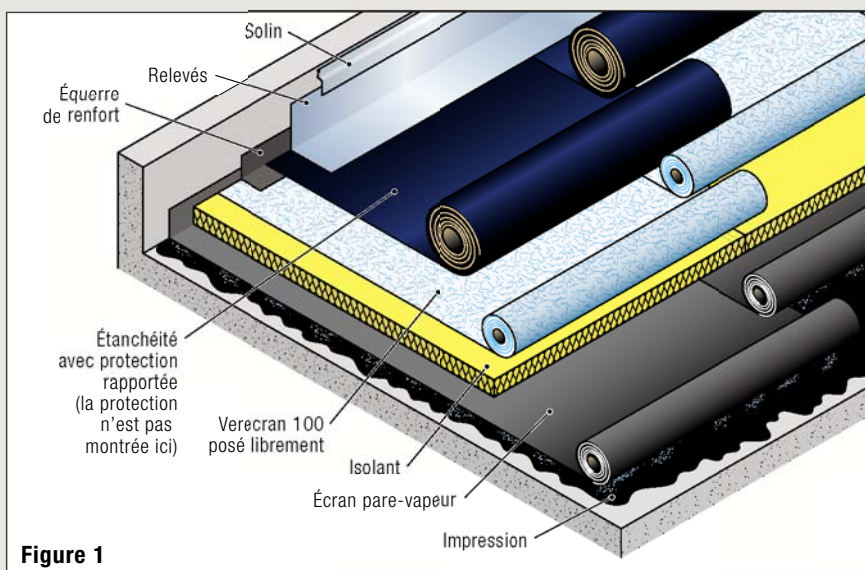


Figure 1

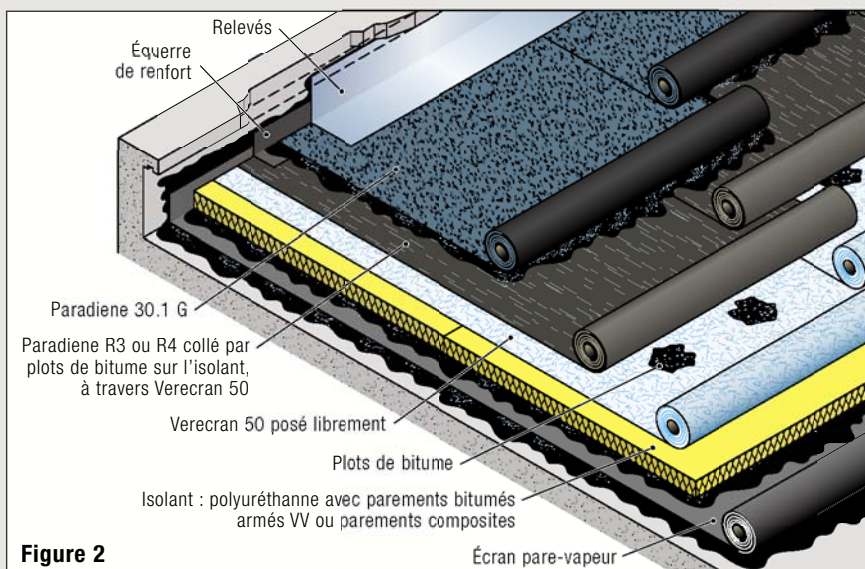


Figure 2

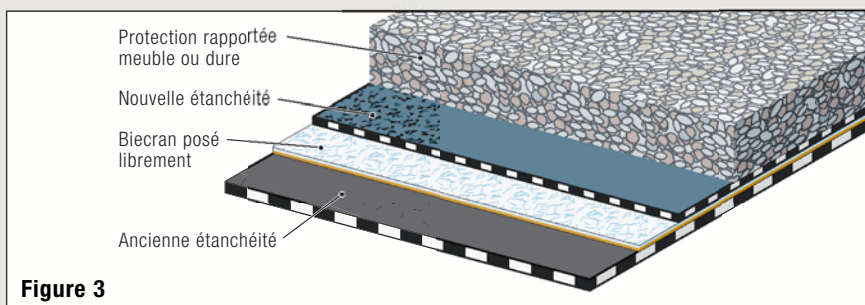


Figure 3