

OTELLO 139

PANAGET

manufacture française de parquet
DEPUIS 1929

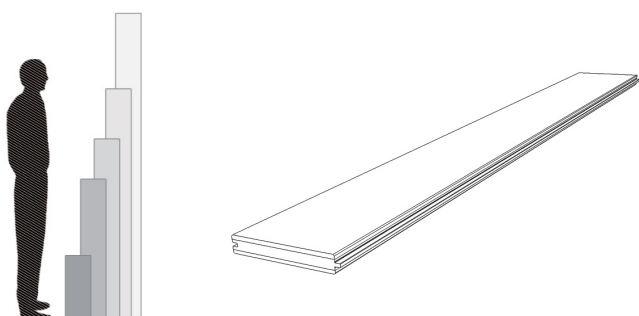


Chêne Authentique - 14mm

N°18015/RPC/2013

Dessin

Contrecollé monolame fabriqué selon la norme NF-EN 13489
Rainures / languettes



Description

Largeur : 139 mm
Longueur : de 400 à 2000 mm
Épaisseur : 14 mm
Couche d'usure : 3,4 mm
Support : contreplaqué
Contrebalancement : déroulé en bois
Profil : 4 chanfreins

Colisage

M² / colis : 1,39
Colis / palette : 55
M² / palette : 76,45
Poids / m² : 7,4 kg
Poids / palette : 586 kg

Classe d'usage : 31

Essence : **Chêne** Provenance : **France**

Choix : **AUTHENTIQUE** - Bois clair et sombre - nœuds noirs - nœuds bouchés - nœuds partiellement ouverts - discoloration - traces noires - fentes - traces d'aubier.

Finitions

bois flotté :

Vernis Ecostrong
brossé aspect bois brut mat

linen :

Vernis Ecostrong
brossé avec voile de blanc mat

saphir :

Vernis Ecostrong
brossé blanchi mat

topaze :

Vernis Ecostrong
brossé naturel mat

huile rafia :

Huile-Cire
brossé ton raphia naturel

huile tufeau :

Huile-Cire
brossé ton craie

Mise en œuvre



pose flottante avec colle
selon DTU 51.11



pose collée
selon DTU 51.2



pose flottante avec polyane + Isol 20
ou collage en plein avec presto MO
ou PM, obligatoire

Pour les parquets huilés, après la pose, passez une fine couche d'huile d'entretien Panaget (se référer à la fiche d'entretien).



Programme de Reconnaissance des Certifications Forestières



* Information sur le niveau de substances volatiles dans l'air intérieur, présentant un risque de toxicité par inhalation sur une échelle de classe allant de A+ (très faibles émissions) à C (fortes émissions)



Enregistrement, Evaluation et Autorisation des Produits Chimiques



Application des Réglementations Forestières, Gouvernance et Commerce

DÉCLARATION DE PERFORMANCE

N°18015/RPC/2013



Identification du produit de référence : Otello 139, 14mm, CHÊNE

Usage(s) prévu(s), type d'application : utilisation en intérieur, pose flottante avec colle selon DTU 51.11

Nom- Raison sociale : PANAGET

Adresse : 3 rue d'Orgères 35230 Bourgbarré

Système d'évaluation et de vérification de la constance n° 4

Performances déclarées :

Caractéristiques essentielles	Performances	Spécifications techniques harmonisées
Réaction au feu	Dfl-s1	NF EN 14342+A1:2008
Caractéristiques permettant ce classement :		
- Densité minimale moyenne (Kg/m ³)	500	
- Epaisseur moyenne (mm)	14	
- Conditions d'utilisation	utilisation en intérieur, pose flottante avec colle selon DTU 51.11	
Dégagement de formaldéhyde	E1	
Résistance à la rupture	NPD	
Glissance	NPD	
Conductivité thermique (W/m.K)	0,13	
Résistance thermique (m ² .K/W)	0,11	
Durabilité biologique	Classe1	

NPD : Performance Non Déterminée

La société PANAGET certifie que les performances du produit identifié sont conformes aux performances déclarées et que cette déclaration est établie sous sa seule responsabilité.

Bourgbarré, le 18 mars 2014

Jean-Luc ROY
 Président

