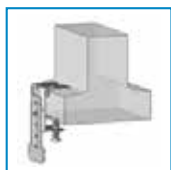




# SUSPENTE POUTRELLE BÉTON POUR HOURDIS ALLÉGÉ

**BREVETÉ**



Suspentes toutes largeurs  
et toutes longueurs

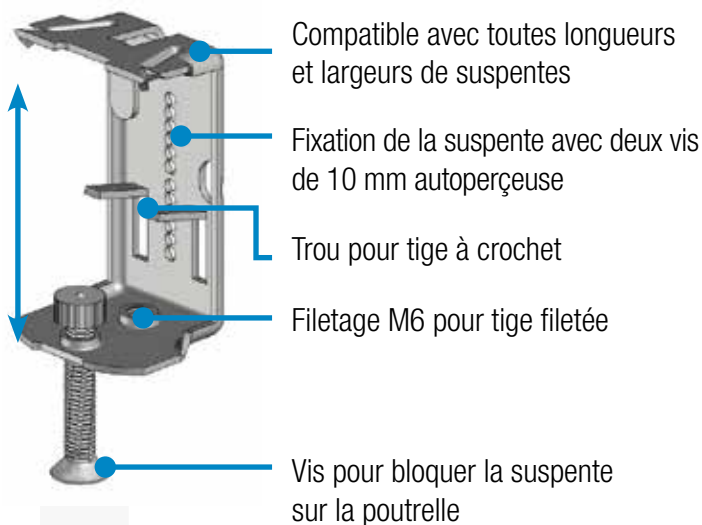


Tige à crochet



Tige filetée M6

Pour talon  
de poutrelle  
de 30 à 50 mm



## ⌚ FONCTION

- Système de fixation d'ossatures plafond ou autres accessoires sur le talon de poutrelles béton (précontraint ou hourdis) équipés d'entrevous en PET, en bois moulé, polystyrène, etc...
- Utilisation sur la quasi-totalité de la gamme de poutrelles béton existant sur le marché (talon de 30 à 50 mm).
- Nombre de suspentes poutrelles par m<sup>2</sup> :  
Pour usage courant de pose de plaque de BA13 avec un espacement de 0,60 m et une portée de 1,20 m la consommation est de 1,5 suspenste au m<sup>2</sup>.
- Hauteur de plenum : de 1 cm à infini en fonction du système de fixation adopté.

## ⌚ DESCRIPTION

Réalisation à partir de bande refendue galvanisée conforme à la norme EN 10142.

Fixation à la visseuse de la vis d'appui permettant de bloquer la suspenste sur le talon de la poutrelle béton. Conforme à la norme 13964.

### Caractéristiques avantageuses de montage de faux-plafond :

- Compatibilité avec les tiges filetées M6 au pas de 100.
- Compatible avec toutes longueurs et largeurs de suspentes.

Fixation de la suspenste à l'aide de deux vis de 10 mm auto perceuse dans la rainure d'amorçage.

- Trou oblong pour accueillir un crochet réglable.

## ⌚ CONDITIONNEMENT

- En boîte de 50 pièces

## ⌚ PALETTISATION

- 200 boîtes par palette  
Palette de 10 000 pièces

ACCESSOIRES POUR MURS ET PLAFONDS



BATIMENT  
**CHABANNE**  
FABRICANT DE PROFILS ET D'ACCESSOIRES

Route de Rivas ■ BP 16 ■ 42330 Saint-Galmier  
Tél. : 04 77 36 34 84 ■ Fax : 04 77 94 95 07  
batiment.chabanne@wanadoo.fr  
[www.chabanne-batiment.fr](http://www.chabanne-batiment.fr)

