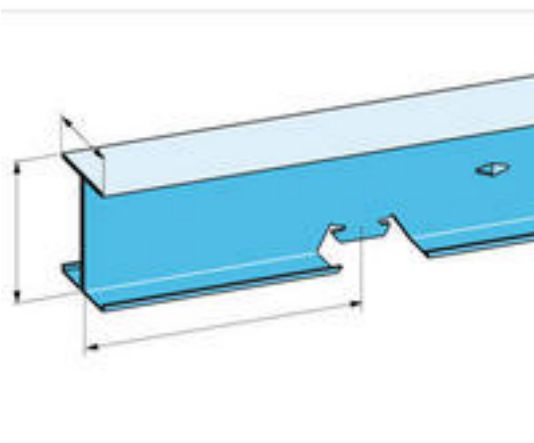


# Profilé Stil Prim® 100 P50

Profilé d'ossature primaire pour plafonds en plaque de plâtre de longue portée

## + PRODUIT

- + - Emploi garanti pour les plafonds de longue portée : entraxe suspentes jusqu'à 3m
- + - Praticité en cas de fixation difficile à la structure porteuse : seulement 1 suspente pour 3,6 m<sup>2</sup> de plafond
- + - Possibilité d'aménagement des combles à la forme souhaitée
- + - Rapidité de pose : les encoches des fourrures sont pré-positionnées sur l'ossature primaire (suppression du traçage et du réglage de l'ossature secondaire) et les suspentes ¼ de tour Stil Prim® se mettent en oeuvre très facilement = temps de pose de l'



+ Usage : **Plafond**

### Description

+ Type de produit :	<b>Porteur</b>
+ Usage :	<b>Aménagement intérieur de plafond suspendu</b>
+ Epaisseur de la matière :	<b>0.75 mm</b>
+ Hauteur :	<b>40 mm</b>
+ Largeur d'aile :	<b>6 mm</b>
+ Largeur :	<b>100 mm</b>
+ Poids au mètre linéaire :	<b>1.961 kg</b>

### Caractéristiques techniques

+ Matière :	<b>Acier</b>
+ Profilés pour ouvrages cintrés :	<b>Non</b>
+ Profilé spécial feu :	<b>Non</b>

### Références

+ N° CE :	<b>EN 14195</b>
-----------	-----------------

### Détails du produit

Libellé de l'article	Conditionnement	EAN UL	Epaisseur réelle	Longueur	Poids moyen
Profilé Stil Prim® 100/400 P50	botte de 3 pièces	3496250004078	32 mm	4000 mm	8 kg

