

Enduits Knauf

Knauf Étanche

P Fiche produit

Catalogue 2013 p. 131

AAAA3L
Lien Web

1
CLOISONS ET DOUBLAGES

Protection poteaux, poutres et finitions

Mise en œuvre

Le support doit être sec, sain, résistant et dépoussiéré, exempt de traces d'huile, peinture... D'une manière générale, sur plaques Knauf Hydro, Knauf Étanche va s'appliquer en une couche diluée suivi de 2 couches croisées. La température ambiante doit être comprise entre 5 °C et 35 °C. Après remise en suspension, la mise en œuvre de Knauf Étanche se déroulera comme suit :

- Imprégnation du support au rouleau mousse alvéolé par application de Knauf Étanche dilué à 1 pour 4 avec de l'eau (1 volume de Knauf Étanche pour 4 volumes d'eau). Consommation de Knauf Étanche de l'ordre de 100 g/m² avant dilution
- Après séchage (2 à 3 heures à 20°C et 65% HR), application d'une première passe de Knauf Étanche non dilué. Consommation : env. 350 à 400 g/m²
- Dans cette couche fraîche, collage et marouflage en partie basse et dans les angles de la bande de non tissé Knauf Bande

- Après séchage, application de la même façon d'une 2^e couche non diluée de Knauf Étanche sur l'ensemble de la surface. Consommation : env 350 à 400 g/m²

■ Délai de séchage :

- entre couches de Knauf Étanche : 2 à 3 h à 20 °C et 65 % HR. Un temps froid ou une humidité relative plus importante augmente ce délai de séchage,
- avant collage de carrelage : minimum 12 h c'est-à-dire attendre au moins le lendemain de l'application de la dernière couche de Knauf Étanche avant de coller le carrelage. Consommation totale : 800 à 900 g/m².

Points singuliers

- Liaisons avec les huisseries : un calfeutrement à la périphérie de l'huissierie est réalisé par un mastic élastomère mis en place après l'application de Knauf Étanche.
- Traversées de cloison : elles sont réalisées à l'aide d'un fourreau mis en place avant l'application de Knauf Étanche.

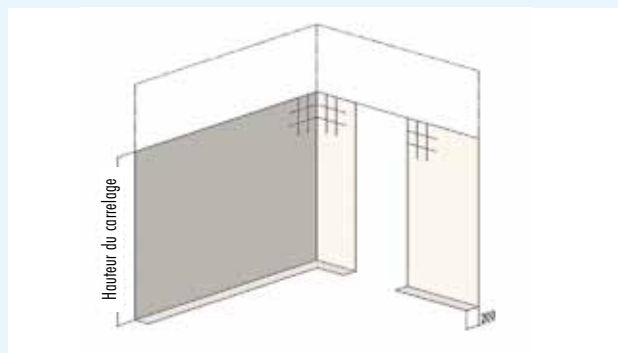
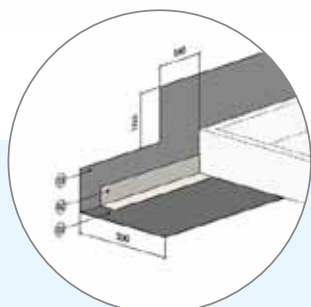
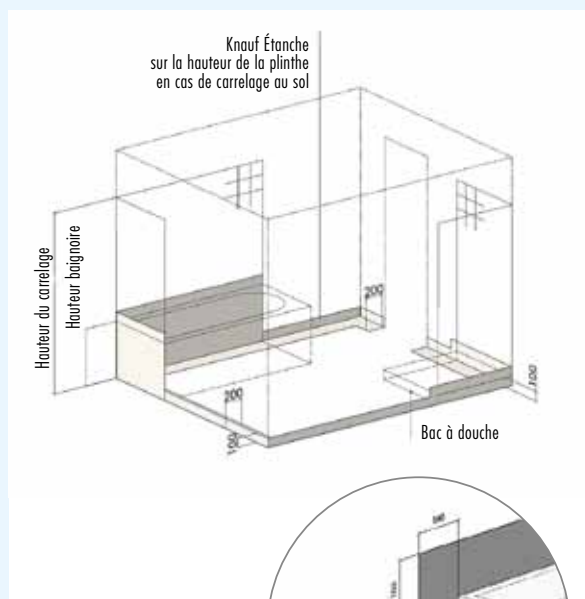
Un mastic élastomère entre fourreau et tube d'une part et entre fourreau et carrelage d'autre part complètera la jonction. En cas de percement après application de la sous-couche Knauf Étanche, la protection sera reconstituée par le responsable du percement.

Collage de carrelage

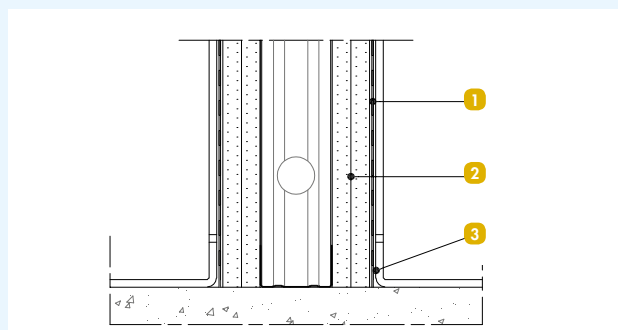
Il est recommandé d'utiliser des mortiers-colles à liants mixtes type C2. Knauf Étanche constituant un support peu absorbant, il n'est pas recommandé d'utiliser des adhésifs sans ciment.

Stockage

- À l'abri du gel : 12 mois dans son emballage d'origine.
- Conditionnement : Seau de 5 kg.



Détail de l'application d'une sous-couche de protection à la pénétration de l'eau sur le carrelage et en pied de cloison. Cuisine collective (EB+ collectif)



1-3. Knauf Bande + Knauf Étanche
2. Plaque Aquapanel®