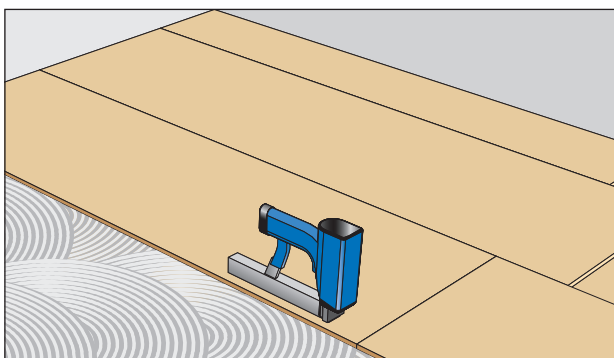


Le positionnement, le serrage et le maintien provisoire des plaques sont assurés à l'aide d'agrafes de 26 mm ou de pointes tête homme de 35 mm bêchevetées à raison de 8 fixations environ par plaques.

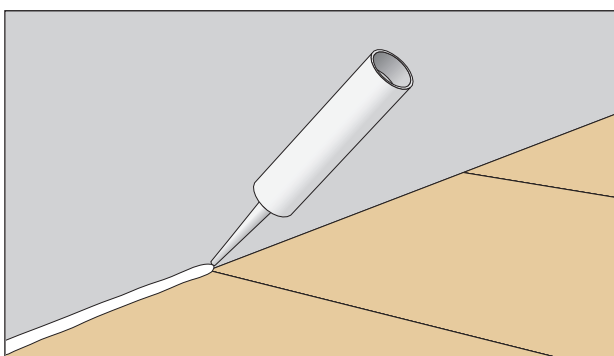


Agrafage des plaques.

Eviter de circuler sur Placosol® pendant le durcissement de la colle Placostic® (12 heures).

Étanchéité périphérique

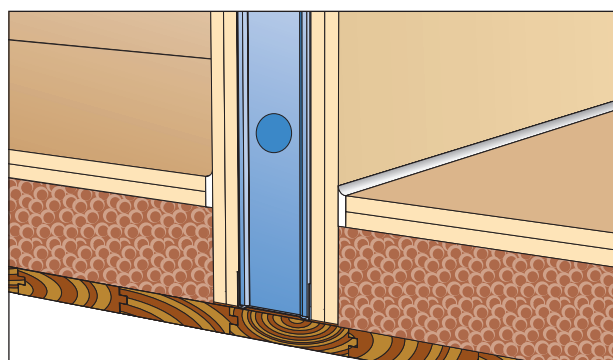
Les jeux ménagés en périphérie des locaux et au droit des découpes sont calfeutrés à l'aide d'un mastic souple. Cette opération évite d'éventuelles infiltrations d'eau dans le Placosol® et d'éventuelles remontées de fines particules de Placoforme®.



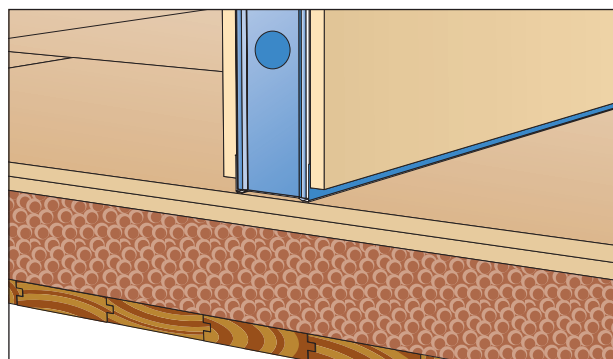
Pour la dernière mise à jour, consulter www.placo.fr

Raccordement avec les ouvrages verticaux

Les cloisons séparatives entre logements, les cloisons de distribution en maçonnerie et les cloisons de distribution légères dont l'indice d'affaiblissement est supérieur ou égal à 45 dB doivent être posées impérativement avant la mise en œuvre de la chape Placosol®. Seules les cloisons sèches et légères dont l'indice d'affaiblissement est inférieur à 45 dB peuvent être posées sur Placosol®. Les semelles (cloisons Placopan®) ou les rails bas (cloisons Placostil®) sont collés ou chevillés.



Raccordement avec la cloison Placostil® 98/48 avec laine.



Raccordement avec la cloison Placostil® 72/48.

Les doublages de murs sont réalisés de préférence avant la réalisation de la chape. Cette disposition élimine les risques de condensation superficielle au droit des murs extérieurs.

