

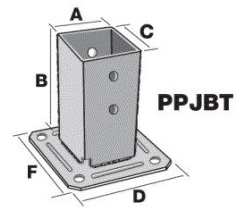
## PPJ - AG527P - Pieds de poteau de jardin

Les PPJ sont préconisés dans la réalisation de petits ouvrages tels les clôtures de jardin. Très facile à démonter, ils sont particulièrement adaptés pour des structures temporaires.

Le PPJBT et l'AG527P sont à boulonner.

Le PPJET est à enfoncer.

Le PPJST est à visser dans le sol



## Applications

Type: fixation de clôtures, de structures légères pour le jardin, ouvrages temporaires.

Produits: bois massif, lamellé-collé, bois composite...

Supports: bois massif, lamellé-collé, bois composite, béton, terre...

## Matière

Acier DD11 + galvanisation à chaud

Revêtement à 60µm.

suivant NF EN 10111 et NF EN ISO 1461.

## Fixations

Poteau: boulons ou tire fond Ø10 mm.

Platine: chevilles Ø10 mm pour les PPJBT et PPJRB.

## Avantages

Platine d'épaisseur 2,5 mm renforcée assurant une plus grande résistance à la déformation sur les PPJBT. Angles de la platine découpés pour plus de sécurité.

## Mise en garde

ATTENTION, la gamme de jardin ne convient pas pour des applications structurelles soumises à des forces importantes (vent...). Les structures doivent également être correctement conçues et mises en oeuvre afin d'assurer la reprise de charges latérales de vent (jambe de force...).

### SIMPSON STRONG TIE

ZAC des 4 chemins  
85400 Sainte Gemme la Plaine  
France

Tél. : +33 2 51 28 44 00

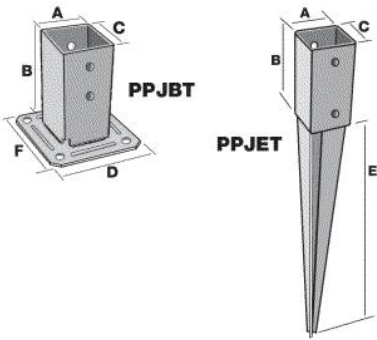
Fax : +33 2 51 28 44 01

Les informations contenues sur ce site sont la propriété de Simpson Strong-Tie ©  
Elles ne sont valables qu'associées aux produits commercialisés par Simpson Strong-Tie ©

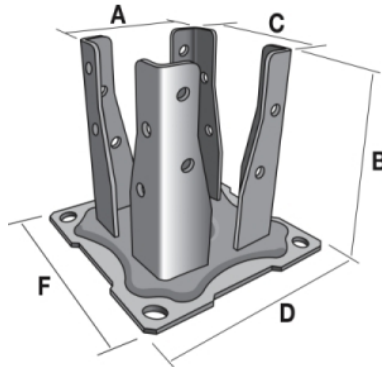
[www.simpson.fr](http://www.simpson.fr)

PPJ - AG527P - Pieds de poteau de jardin  
Document généré le 23/05/2013

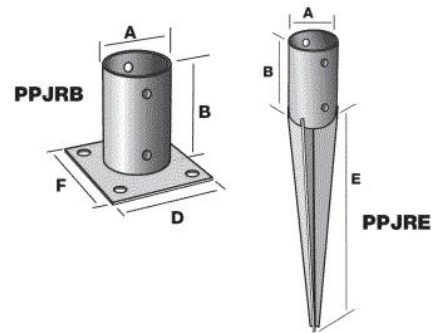
Galerie d'images



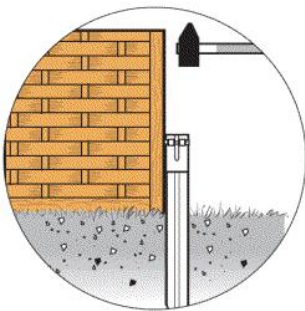
PPJBT et PPJET



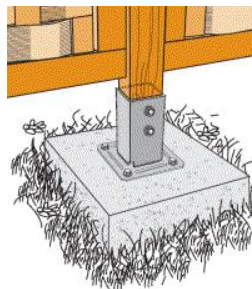
AG527P



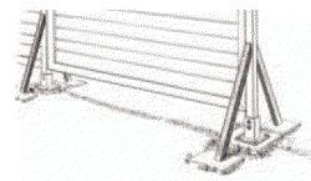
PPJRB et PPJRE



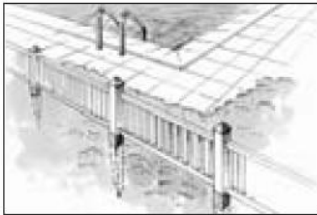
Installation



Mise en situation



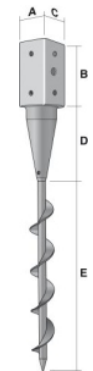
Installation avec une jambe de force (conseillé)



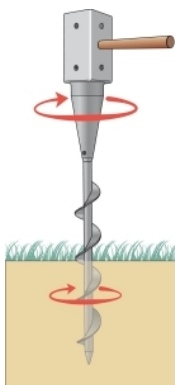
Mise en situation



Mise en situation



PPJST



PPJST - Mise en situation

**SIMPSON STRONG TIE**

ZAC des 4 chemins  
85400 Sainte Gemme la Plaine  
France

Tél. : +33 2 51 28 44 00  
Fax : +33 2 51 28 44 01

Les informations contenues sur ce site sont la propriété de Simpson Strong-Tie ©  
Elles ne sont valables qu'associées aux produits commercialisés par Simpson Strong-Tie ©

[www.simpson.fr](http://www.simpson.fr)

PPJ - AG527P - Pieds de poteau de jardin  
Document généré le 23/05/2013

**SIMPSON STRONG TIE**

ZAC des 4 chemins  
85400 Sainte Gemme la Plaine  
France

Tél. : +33 2 51 28 44 00  
Fax : +33 2 51 28 44 01

Les informations contenues sur ce site sont la propriété de Simpson Strong-Tie ©  
Elles ne sont valables qu'associées aux produits commercialisés par Simpson Strong-Tie ©

[www.simpson.fr](http://www.simpson.fr)

PPJ - AG527P - Pieds de poteau de jardin  
Document généré le 23/05/2013