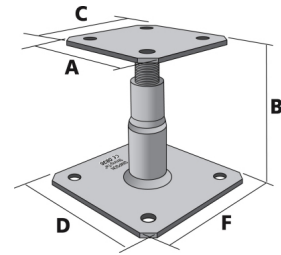


Ces pieds de poteau sont réglables en hauteur. Simples et rapides à installer, ils ne nécessitent aucun usinage et peuvent être réglés sur le chantier. Le modèle inox est en général recommandé dans des atmosphères corrosives mais dans des conditions très restrictives.



## Numéros d'agrément

ETA-07/0285

## Applications

Types: poteaux de auvent, pergola, véranda  
 Type de porteur: bois massif, bois composite, lamellé-collé, béton, acier  
 Type de porté: bois massif, bois composite, lamellé-collé

## Matière

APB100/150, PPRC, PB40605: acier S235JR suivant NF EN 10025  
 PPRIX: acier inoxydable type 316L suivant NF EN 10088-2

### FINITION:

APB100/150: électrozinguée Zn25/A suivant NF EN 1403 et NF EN 12329

PPRC: bichromatée Zn12/C suivant NF EN 1403 et NF EN ISO 2081

PB40605: galvanisation à chaud suivant NF EN ISO 1461

Finitions spécifiées dans le tableau:

EZ = électrozinguée

BC = bichromaté

GC = galvanisée à chaud

## Fixations

APB100/150 - PPRC - PB - PPRIX :

- Sur poteau bois : boulons, tirefonds Ø 10 mm

- Sur dalle béton:

Chevilles mécaniques BOAXII M10-90/10 A4

ou Résine AT-HP avec tige fileté LMAS M10x130 A4

- Sur métal : boulons Ø10 mm

## Installation

- Les pieds s'installent toujours dans le même sens :

Platine 130 x 130 sur le sol.

Platine 100 x 100 fixée sur le poteau.

- Le PPRC peut être réglé avec une clé de 30 une fois les 2 platines fixées.

- Le PPRIX nécessite l'utilisation de fixations en acier inoxydable.

## SIMPSON STRONG TIE

ZAC des 4 chemins  
 85400 Sainte Gemme la Plaine  
 France

Tél. : +33 2 51 28 44 00

Fax : +33 2 51 28 44 01

Les informations contenues sur ce site sont la propriété de Simpson Strong-Tie ©  
 Elles ne sont valables qu'associées aux produits commercialisés par Simpson Strong-Tie ©

[www.simpson.fr](http://www.simpson.fr)

PPR - APB - Pieds de poteau réglables  
 Document généré le 23/05/2013

## Valeurs caractéristiques

Les valeurs caractéristiques s'entendent au sens de l'Eurocode 5.

La valeur design s'obtient par application du  $K_{mod}$  et du  $\gamma_M$ :

- le  $K_{mod}$  dépend de la classe de service et de la durée de charge.
- Le  $\gamma_M$  est le coefficient partiel du matériau = 1,3.

La valeur design  $F_d$  doit être calculée selon la formule suivante:

$$F_d = \left( \frac{F_k \times K_{mod}}{\gamma_M} \right)$$

## Classe de résistance du bois

Les valeurs présentées correspondent à l'utilisation d'un bois de classe C24 exigé pour les applications structurales.

- Pour des bois de classe supérieure, les valeurs tabulées restent inchangées.
- Pour des bois de classe inférieure, les valeurs tabulées doivent être multipliées par le coefficient  $K_{dens} = \left( \frac{\rho_k}{350} \right)$

où:

- 350 kg/m<sup>3</sup>: masse volumique caractéristique du bois de classe C24 conformément à la norme NF EN 338
- $\rho_k$ : masse volumique caractéristique du bois utilisé conformément à la norme NF EN 338

### SIMPSON STRONG TIE

ZAC des 4 chemins  
85400 Sainte Gemme la Plaine  
France

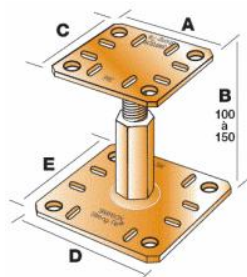
Tél. : +33 2 51 28 44 00  
Fax : +33 2 51 28 44 01

Les informations contenues sur ce site sont la propriété de Simpson Strong-Tie ©  
Elles ne sont valables qu'associées aux produits commercialisés par Simpson Strong-Tie ©

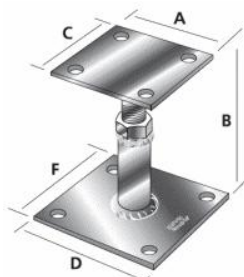
[www.simpson.fr](http://www.simpson.fr)

PPR - APB - Pieds de poteau réglables  
Document généré le 23/05/2013

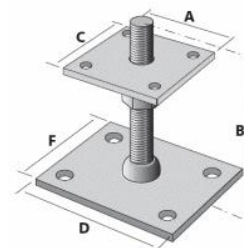
Galerie d'images



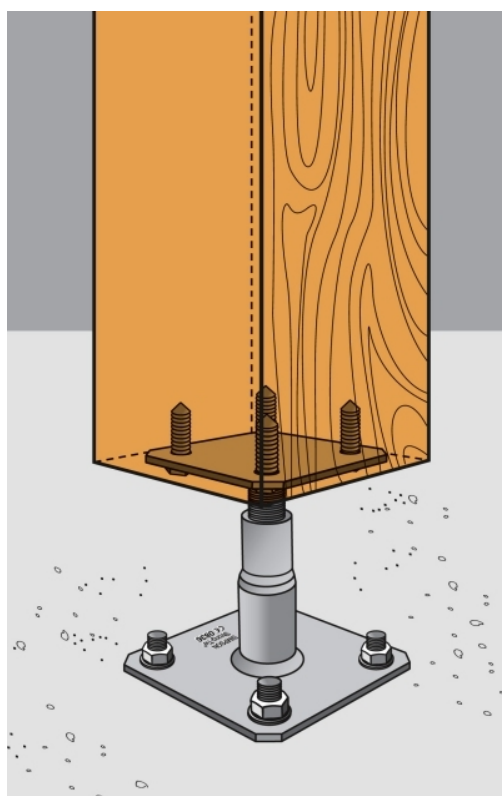
PPRC



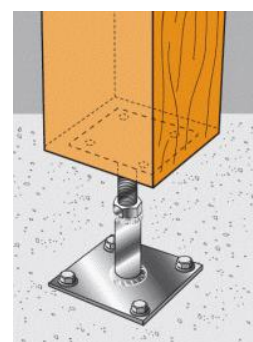
PPRIX



PB40605



APB100/150 - application sur béton



PPRIX - application sur béton

**SIMPSON STRONG TIE**

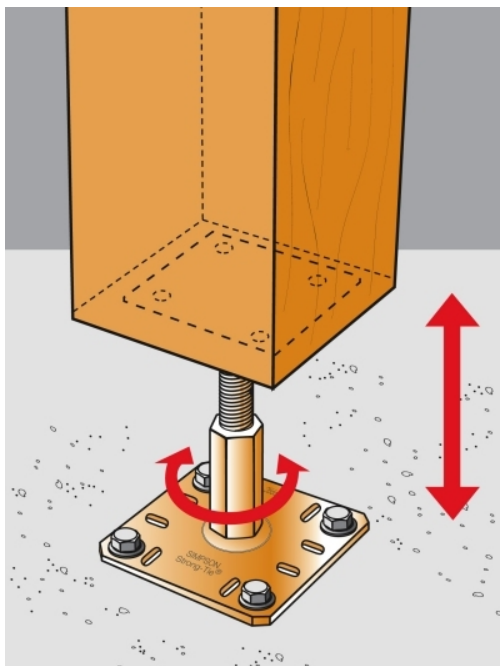
ZAC des 4 chemins  
85400 Sainte Gemme la Plaine  
France

Tél. : +33 2 51 28 44 00  
Fax : +33 2 51 28 44 01

Les informations contenues sur ce site sont la propriété de Simpson Strong-Tie ©  
Elles ne sont valables qu'associées aux produits commercialisés par Simpson Strong-Tie ©

[www.simpson.fr](http://www.simpson.fr)

PPR - APB - Pieds de poteau réglables  
Document généré le 23/05/2013



Réglage en hauteur du PPRC

**SIMPSON STRONG TIE**

ZAC des 4 chemins  
85400 Sainte Gemme la Plaine  
France

Tél. : +33 2 51 28 44 00  
Fax : +33 2 51 28 44 01

Les informations contenues sur ce site sont la propriété de Simpson Strong-Tie ©  
Elles ne sont valables qu'associées aux produits commercialisés par Simpson Strong-Tie ©

[www.simpson.fr](http://www.simpson.fr)

PPR - APB - Pieds de poteau réglables  
Document généré le 23/05/2013