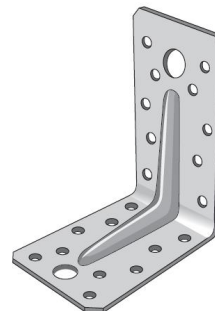


ER - Equerres renforcées

Les équerres renforcées répondent à des applications structurelles dans la charpente et la maison à ossature bois.

Numéros d'agrément

ATE-06/0106



Applications

Type: fixation de fermettes, lisses de bardage, montants de bardages, ancrages de chevrons, consoles, chevêtres...

Type de porté: bois massif, bois composite, lamellé collé, fermes triangulées, profilés...

Type de porteur: bois massif, lamellé collé, béton, acier...

Matière

Acier galvanisé S250GD + Z275 suivant NF EN 10346

Fixations

- Perçages: nombre et diamètres, voir tableau des dimensions
- Sur bois: pointes annelées CNAØ4.0x35 ou CNAØ4.0x50 mm, boulons, tirefonds
- Sur béton: cheville, scellement chimique...
- Sur acier: boulons

Valeurs caractéristiques

Les valeurs caractéristiques (Fk) s'entendent au sens de l'Eurocode 5 et de l'ETAG015. Elles sont définies par nos agréments techniques européens (ETA) et sont exprimées en kN (1kN = 100kg).

La valeur design s'obtient par application du K_{mod} et du γ_M :

- le K_{mod} dépend de la classe de service et de la durée de charge.
- Le γ_M est le coefficient partiel du matériau = 1,3.

La valeur design Fd s'obtient selon la formule suivante:

$$F_d = \left(\frac{F_k \times K_{mod}}{\gamma_M} \right)$$

Ces valeurs ne sont valables que si la mise en oeuvre est conforme.

Classe de résistance du bois

Les valeurs présentées correspondent à l'utilisation d'un bois de classe C24 exigé pour les applications structurelles.

- pour des bois de classe supérieure, les valeurs tabulées restent inchangées
- pour des bois de classe inférieure, les valeurs tabulées doivent être multipliées par le coefficient Kdens calculé comme suit:

$$K_{dens} = \left(\frac{\rho_k}{350} \right)^2$$

SIMPSON STRONG TIE

ZAC des 4 chemins
85400 Sainte Gemme la Plaine
France

Tél. : +33 2 51 28 44 00
Fax : +33 2 51 28 44 01

Les informations contenues sur ce site sont la propriété de Simpson Strong-Tie ©
Elles ne sont valables qu'associées aux produits commercialisés par Simpson Strong-Tie ©

www.simpson.fr

ER - Equerres renforcées
Document généré le 23/05/2013

ER - Equerres renforcées

ou:
-350 kg/m³: masse volumique caractéristique du bois de classe C24 conformément à la norme NF EN 338.
- ρ_k : masse volumique caractéristique du bois utilisé conformément à la norme NF EN 338.

Note technique - Mise en oeuvre

Les valeurs caractéristiques F_k dépendent du type de mise en oeuvre (Fixations bois/bois ou bois/support rigide et de type poutre/poutre et poteau/poutre).
Pour plus de renseignements, télécharger la note technique relative aux équerres ou contactez notre service technique.

Cas d'une pose unitaire

Dans le cas où vous utilisez une seule équerre, les valeurs caractéristiques à considérer sont les suivantes:

- Dans la direction F2-F3 (cisaillement) la valeur à considérer est égale à la moitié des valeurs publiées dans les tableaux ci-dessous (données pour 2 équerres)
- Dans la direction F1 (Traction) la valeur à considérer est égale à la moitié des valeurs publiées dans les tableaux ci-dessous uniquement si la solive est bloquée en rotation par le reste de la structure. Dans le cas contraire, les valeurs à considérer sont plus faibles et dépendent de la position de l'effort appliqué (excentricité, hauteur,...). Pour plus de renseignements sur ce cas d'utilisation merci de contacter notre service technique.

Information ATE

Les ATE-07/0055 et ATE-07/0194 ont été fusionnés avec l'ATE-06/0106.

SIMPSON STRONG TIE

ZAC des 4 chemins
85400 Sainte Gemme la Plaine
France

Tél. : +33 2 51 28 44 00
Fax : +33 2 51 28 44 01

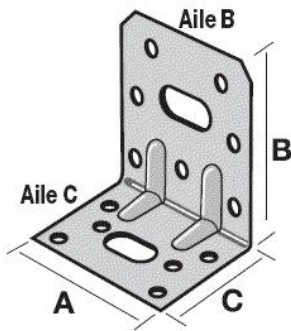
Les informations contenues sur ce site sont la propriété de Simpson Strong-Tie ©
Elles ne sont valables qu'associées aux produits commercialisés par Simpson Strong-Tie ©

www.simpson.fr

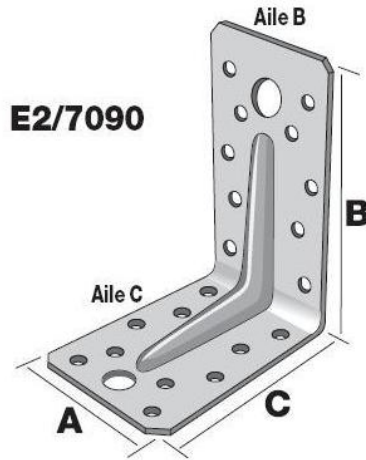
ER - Equerres renforcées
Document généré le 23/05/2013

ER - Equerres renforcées

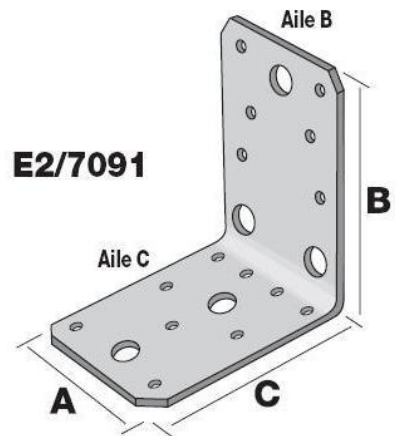
Galerie d'images



E5/1.5



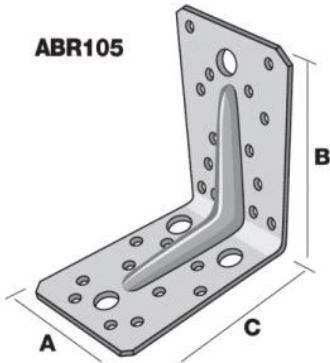
E2/7090



E2/7091

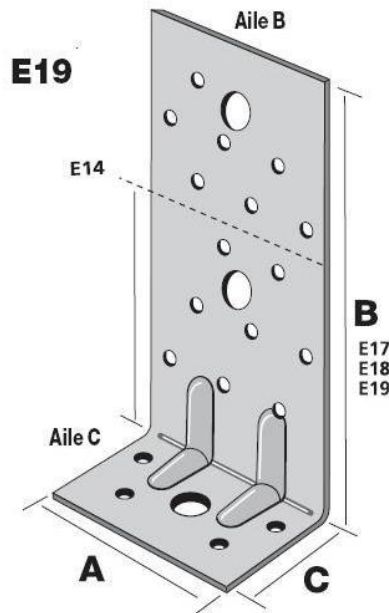
E2/2.5/7090

E2/2.5/7091



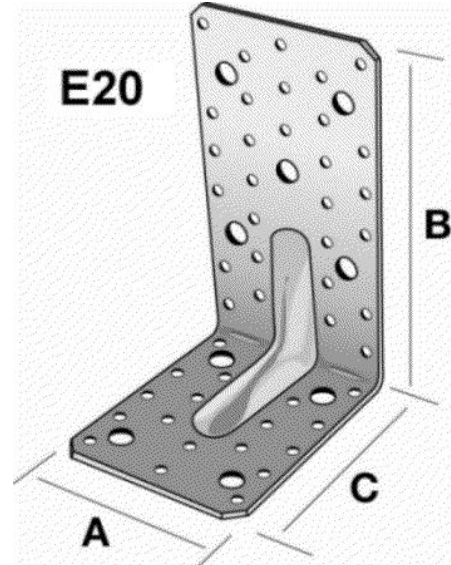
ABR105

ABR105



E19

E17/2 E18/2.5 et E19/3



E20

E20/3

SIMPSON STRONG TIE

ZAC des 4 chemins
85400 Sainte Gemme la Plaine
France

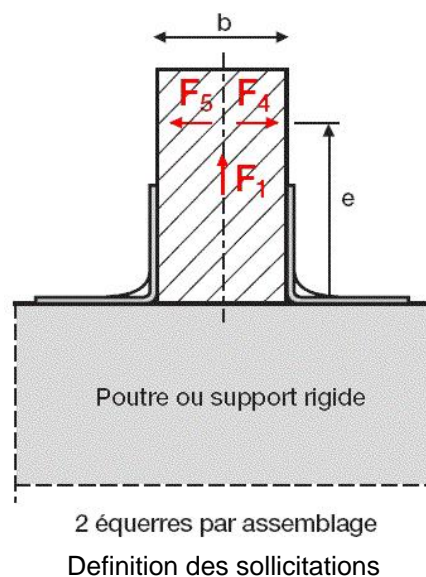
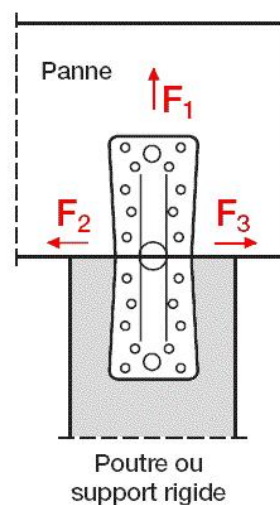
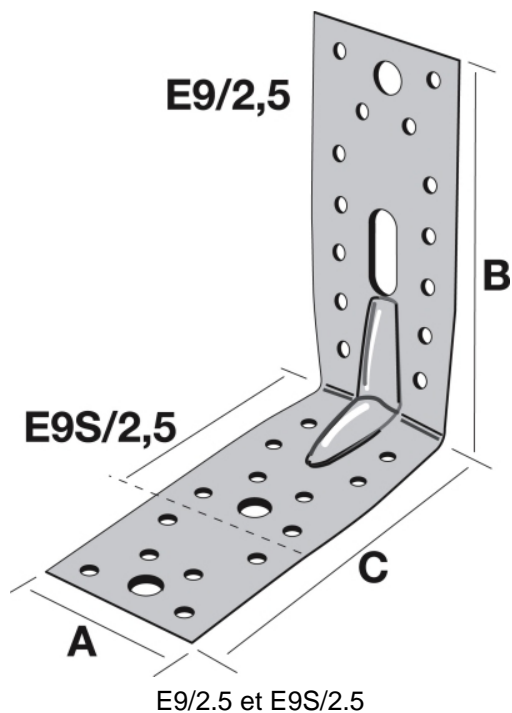
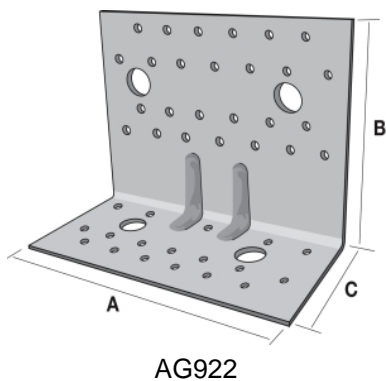
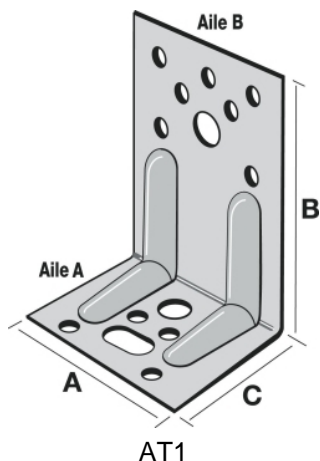
Tél. : +33 2 51 28 44 00
Fax : +33 2 51 28 44 01

Les informations contenues sur ce site sont la propriété de Simpson Strong-Tie ©
Elles ne sont valables qu'associées aux produits commercialisés par Simpson Strong-Tie ©

www.simpson.fr

ER - Equerres renforcées
Document généré le 23/05/2013

ER - Equerres renforcées



SIMPSON STRONG TIE

ZAC des 4 chemins
85400 Sainte Gemme la Plaine
France

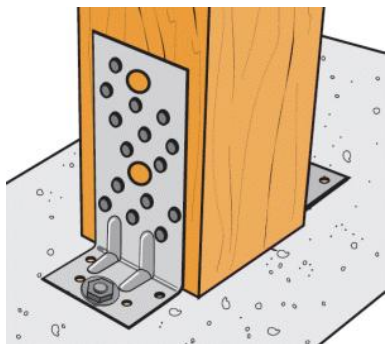
Tél. : +33 2 51 28 44 00
Fax : +33 2 51 28 44 01

Les informations contenues sur ce site sont la propriété de Simpson Strong-Tie ©
Elles ne sont valables qu'associées aux produits commercialisés par Simpson Strong-Tie ©

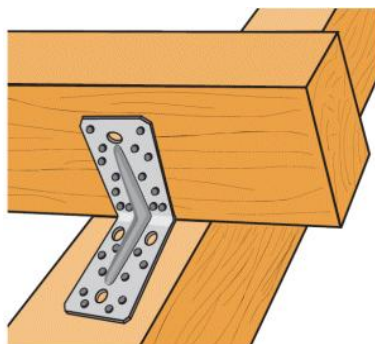
www.simpson.fr

ER - Equerres renforcées
Document généré le 23/05/2013

ER - Equerres renforcées



Assemblage bois/support rigide type poteau-poutre



Assemblage bois/bois type poutre-poutre

SIMPSON STRONG TIE

ZAC des 4 chemins
85400 Sainte Gemme la Plaine
France

Tél. : +33 2 51 28 44 00
Fax : +33 2 51 28 44 01

Les informations contenues sur ce site sont la propriété de Simpson Strong-Tie ©
Elles ne sont valables qu'associées aux produits commercialisés par Simpson Strong-Tie ©

www.simpson.fr

ER - Equerres renforcées
Document généré le 23/05/2013